

### Zastosowanie

Przekaźnik blokujący przewód ciśnienia sterującego podłączonego do siłowników pneumatycznych.

Pneumatyczny przekaźnik blokuje przewód ciśnienia sterującego, gdy ciśnienie zasilające spadnie poniżej nastawionej wartości lub osiągnie wartość zero, co powoduje zatrzymanie siłownika w ostatnim położeniu.

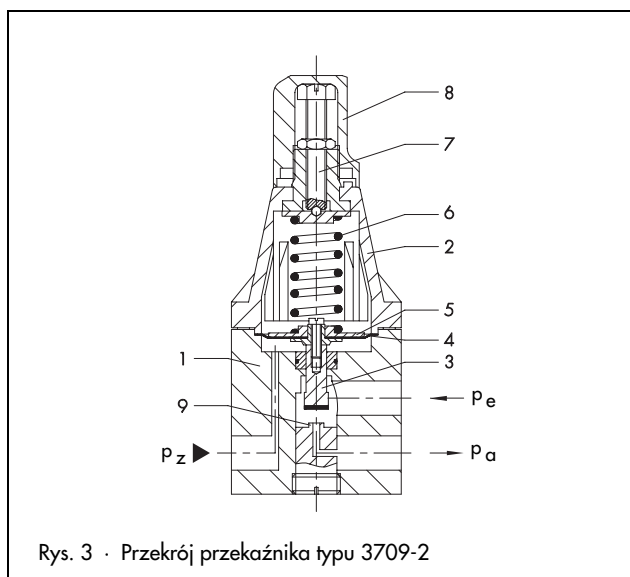
### Wykonania

**Typ 3709-1** (rys. 1) · przekaźnik blokujący do montażu na pneumatycznym ustawniku pozycyjnym typu 4765 i 3766 lub elektropneumatycznym ustawniku pozycyjnym typu 4763, 3767, 3780 i 3785 do zintegrowanego montażu na siłowniku typu 3277 (bez bloku montażowego i regulatora ciśnienia zasilającego typu 4708).

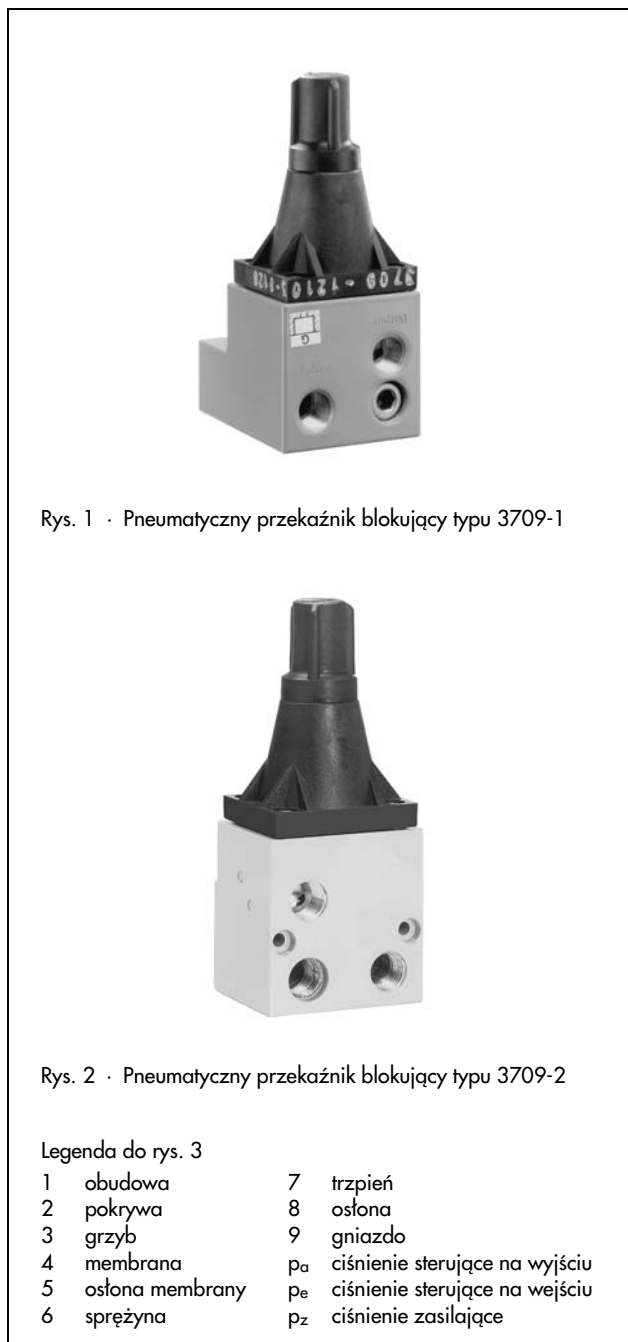
**Typ 3709-2** (rys. 2) · przekaźnik blokujący do montażu w przewodzie ciśnienia sterującego.

### Sposób działania (rys. 3)

Powietrze zasilające wytwarza na membranie (4) siłę kompensowaną przez sprężynę (6). Jeżeli siła ta jest wyższa, wejście i wyjście zostają ze sobą połączone, tzn. ciśnienie sterujące wytwarzane w ustawniku pozycyjnym doprowadzane jest bez przeszkód do siłownika. Spadek ciśnienia zasilającego poniżej nastawionej wartości sprawia, że siła napięcia sprężyny (6) dociska grzyb (3) w gnieździe (9) blokując ciśnienie w siłowniku.



Rys. 3 · Przekrój przekaźnika typu 3709-2



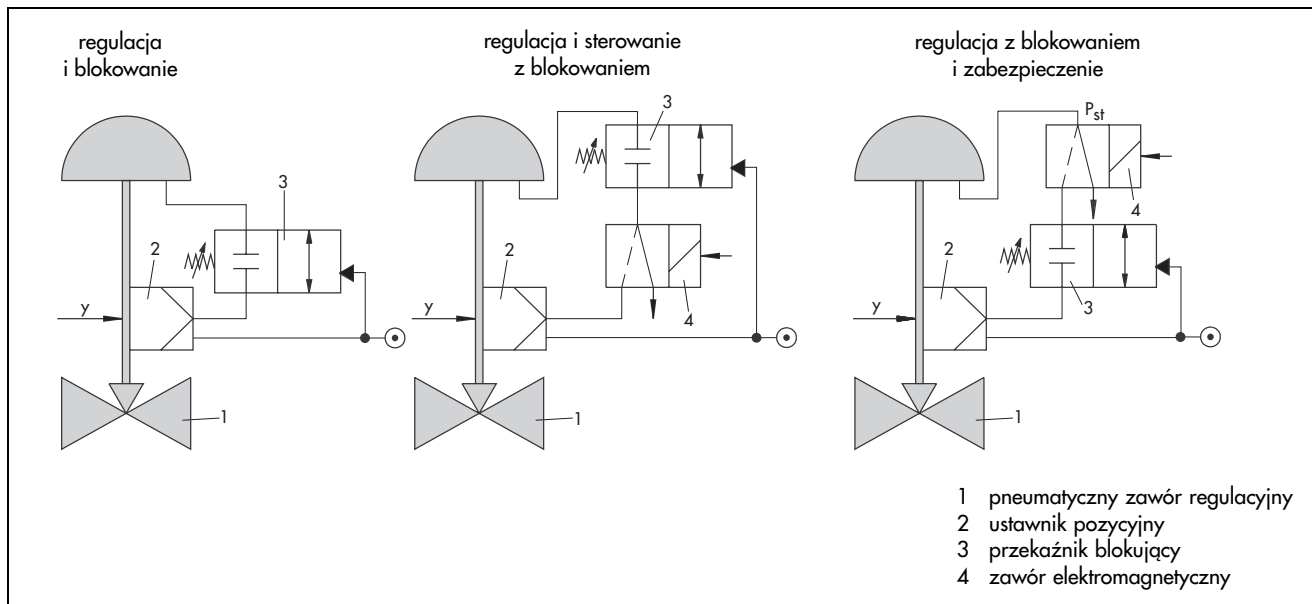
Rys. 1 · Pneumatyczny przekaźnik blokujący typu 3709-1

Rys. 2 · Pneumatyczny przekaźnik blokujący typu 3709-2

### Legenda do rys. 3

1	obudowa	7	trzpień
2	pokrywa	8	osłona
3	grzyb	9	gniazdo
4	membrana	$p_a$	ciśnienie sterujące na wyjściu
5	osłona membrany	$p_e$	ciśnienie sterujące na wejściu
6	sprężyna	$p_z$	ciśnienie zasilające

## Przykłady zastosowań



## Dane techniczne

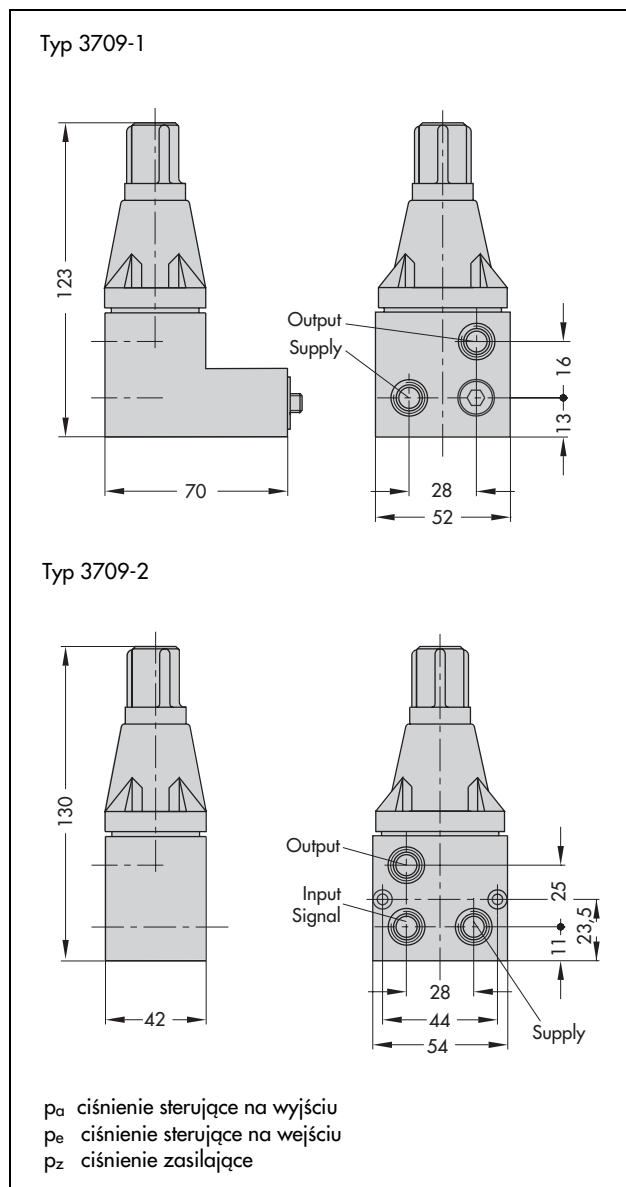
<b>Przyłącza</b>	1/4 NPT lub G 1/4
Ciśnienie zasilające	max. 12 bar
Ciśnienie sterujące	max. 6 bar
Współczynnik $K_{vs}$	ok. 0,2
Zakres wartości zadanych	płynna regulacja w zakresie od 0 ... 6 bar
zalecana nastawa	$\geq 0,2$ bar powyżej wymaganego ciśnienia sterującego, co najmniej 1,6 bar
Dop. temperatura otoczenia	-25 ... 80°C rozszerzony zakres na życzenie
Ciężar ok.	0,4 kg
<b>Materiały</b>	
Obudowa	aluminiowy odlew ciśnieniowy, powlekany tworzywem sztucznym, stal szlachetna na życzenie
Pokrywa	ultramid
Membrana	CR (kauczuk chloroprenowy) z wkładką tekstylną
Ostona membrany	aluminium

## Tekst zamówienia

Pneumatyczny przełącznik blokujący typu 3709- ...  
zamontowany na ustawniku pozycyjnym typu ...  
przyłącza 1/4 NPT lub G 1/4

Zmiany techniczne zastrzeżone

## Wymiary w mm



DF 01/05



**SAMSON Sp. z o.o.**

AUTOMATYKA I TECHNIKA POMIAROWA  
02 - 180 Warszawa · Al. Krakowska 197  
Tel. (0 22) 57 39 777 · Fax (0 22) 57 39 776  
E-mail: samson@samson.com.pl

**SAMSON AG**

MESS- UND REGELTECHNIK  
D-60019 Frankfurt am Main 1  
Weismüllerstraße 3 · Postfach 10 19 01  
Tel. (0 69) 4 00 90

**T 8391 PL**