

System automatyki przemysłowej serii TROVIS 6400

Cyfrowy regulator przemysłowy TROVIS 6494



do zabudowy tablicowej
(płyta czołowa o wymiarach 48 x 96 mm / 1,89 x 3,78 cal)

Zastosowanie

Sterowany mikroprocesorem regulator kompaktowy przeznaczony do automatyzacji procesów przemysłowych.



Kompaktowy, jednoobwodowy regulator cyfrowy typu 6494 realizujący kompleksowe zadania regulacyjne.

Dzięki praktycznej koncepcji oprogramowania użytkownik może konfigurować wszystkie typowe obwody regulacyjne bez zmian sprzętowych. Odbywa się to za pomocą zaprogramowanych na stałe bloków funkcyjnych poprzez wprowadzenie nowych danych i dopasowanie ich do konfiguracji instalacji.

Cechy urządzenia

- Pole obsługi z dwoma wyświetlaczami cyfrowymi (czerwone diody luminescencyjne), sygnalizującymi podczas normalnej eksploatacji wielkość regulowaną x i wartość zadaną $W1$.
- Możliwość obsługi z płyty czołowej, konfigurowanie za pomocą tylko 6 przycisków.
- Możliwość wyboru wejść dla termometrów oporowych Pt 100 lub Ni 100, sygnałów jednostkowych 0(4) ... 20 mA lub 0(2) ... 10 V.
- Zagwarantowane płynne przełączanie trybu pracy (ręczna/automatyczna) w obu kierunkach.
- Dane i parametry zabezpieczone przed zanikiem napięcia sieciowego i zapisane w pamięci stałej (EEPROM).
- Zamknięta klawiatura w osłonie foliowej.
- Stopień ochrony płyty czołowej IP 54.
- Klasa wilgotności F według DIN 40 040.
- Możliwość dowolnego wyboru jednostek temperatury między $^{\circ}\text{C}$ i $^{\circ}\text{F}$.
- Funkcja samoopтимalizacji.
- Możliwość bezpośredniego wyboru dwóch osobnych wartości zadanych.
- Możliwość wyboru rodzaju sygnału wyjściowego: ciągły, dwu- lub trójpunktowy.

Wykonania

Oferujemy regulatory cyfrowe TROVIS 6494 (rys. 1) w obudowie do zabudowy tablicowej według DIN 43700 o wymiarach 48 x 96 mm.

TROVIS **6494-01** □ I

Zasilanie

100 do 253 V AC	1
20 do 30 V AC/DC	2



Rys. 1 · Cyfrowy regulator przemysłowy TROVIS 6494

Charakterystyka urządzenia (rys. 2)

Regulator TROVIS 6494 umożliwia programowy wybór jednego z kilku wejść analogowych:

- wejście czujnika Pt 100 podłączanego trójprzewodowo o dwóch zakresach:
 - 30,0 do 150,0°C lub
 - 100,0 do 400,0°C.Dokładność wskazań wynosi 0,1°C.
- wejście czujnika Ni 100 podłączonego trójprzewodowo o dwóch zakresach:
 - 30,0 do 90,0°C lub
 - 60,0 do 180,0°C.Dokładność wskazań wynosi 0,1°C.
- wejście sygnału prądowego 4(0) ... 20 mA
- wejście sygnału napięciowego 0(2) ... 10 V

Wejście binarne regulatora służy do przełączania wartości zadanych W1 i W2 lub do ponownego uruchomienia funkcji liniowo-rosnącej wartości zadanej za pomocą sygnału napięciowego 24 V DC.

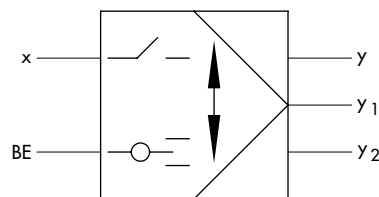
Ponieważ rodzaj sygnału wejściowego określany jest na drodze programowej, późniejsza zmiana sygnału nie wymaga przebudowy urządzenia.

Sygnał wyjściowy wysyłany z regulatora typu 6494 jest trójpunktowym lub dwupunktowym sygnałem impulsowym lub takującym lub ciągłym sygnałem sterującym. Urządzenie może być także stosowane jako nadajnik sygnału granicznego.

Istnieje możliwość wyboru następujących wyjść:

- wyjście ciągłe prądowe 0(4) do 20 mA i dwa zmiennonapięciowe wyłączniki krańcowe typu TRIAC
- wyjście sygnału 3-punktowego i wyjście na rejestrator wielkości regulowanej x
- dwa zmiennonapięciowe wyłączniki krańcowe i wyjście na rejestrator wielkości regulowanej x

Dzięki przełącznikowi trybu pracy ręczna/automatyczna (HAND/AUT) regulator może pracować jako ręczne urządzenie sterujące. Sygnał wyjściowy zmieniany jest za pomocą przycisków kursora (5).



x wielkość regulowana
BE wejście binarne
y, y1, y2 wyjścia sygnałów sterujących

Rys. 2 - Schemat blokowy regulatora TROVIS 6494

Dane techniczne

Wejścia analogowe binarne	0 (4) do 20 mA; 0 (2) do 10 V; Pt 100 lub Ni 100 0/24 V DC
Wyjścia	1 ciągłe: 0 (4) do 20 mA, obciążalność < 650 Ω ; dwu- lub trójpunktowy sygnał sterujący (TRIAC: 24 do 250 V AC; 0,5 A)
Wskaźniki	wyświetlacz alfanumeryczny czterocyfrowy (zakres: -1999 do 9999); 3 czerwone diody LED do sygnalizacji przekroczenia wartości granicznych i uchybu regulacji 5 żółtych diod LED do sygnalizacji wyboru wartości zadanej W2, sterowania ręcznego, sygnału sterującego Y i uchybu regulacji XD
Konfiguracja	zapisane w pamięci bloki funkcyjne do regulacji stałowartościowej przełączanie wartości zadanej W1/W2
Zasilanie	100 do 253 V AC, 48 do 62 Hz lub 20 do 30 V AC/DC (opcjonalnie)
Pobór energii	7 VA
Temperatura otoczenia	0 do 50°C
Stopień ochrony	dla płyty czołowej IP 54, dla zacisków IP 20
Ciężar	0,3 kg

Obsługa (rys. 3)

Obsługa odbywa się na trzech poziomach:

- poziom pracy
- poziom parametryzacji
- poziom konfiguracji

Dla zabezpieczenia przed dostępem osób nieupoważnionych programowanie urządzenia możliwe jest po wprowadzeniu kodu cyfrowego.

Poziom pracy

Na poziomie pracy możliwa jest obserwacja procesu regulacji. Na górnym wyświetlaczu (1) wyświetlana jest wielkość regulowana x , a na dolnym (2) wartość zadana $W1$. Przycisk pracy (7) umożliwia wyświetlenie innych wielkości: wartości zadanej $W2$, uchybu regulacji XD lub ciągłego sygnału sterującego.

Poziom parametryzacji

Do poziomu parametryzacji można przejść po wprowadzeniu kodu cyfrowego.

Na wyświetlaczu (2) pojawiają się oznaczenia kolejnych parametrów, np. P , I , D , a na wyświetlaczu (1) ich wartości. Poprzez przyciśnięcie przycisku (8) wartości liczbowe widoczne na wyświetlaczu cyfrowym (1) zostają wprowadzone do pamięci.

Poziom konfiguracji

Do poziomu konfiguracji można przejść po wprowadzeniu kodu cyfrowego.

Bloki konfiguracyjne mogą być wybierane w obu kierunkach za pomocą przycisków kursora (5). Na wyświetlaczu (2) pojawiają się oznaczenia kolejnych bloków funkcyjnych, a na wyświetlaczu (1) odpowiednie wartości.

Montaż i przyłącze elektryczne

Urządzenie do zabudowy tablicowej z dwoma elementami mocującymi do zamontowania w tablicy szafy sterowniczej.

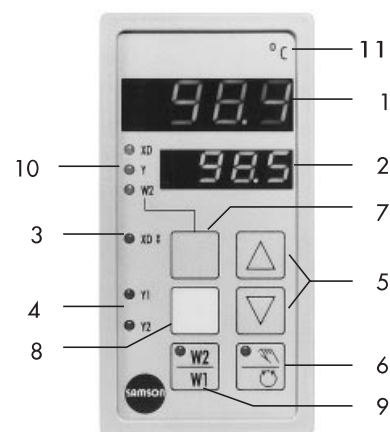
Przyłącze elektryczne: wtykowe dla przewodów o przekroju $0,3$ do $0,8 \text{ mm}^2$ lub zaciski śrubowe dla przewodów o przekroju $0,5$ do $1,5 \text{ mm}^2$.

Tekst zamówienia

Regulator cyfrowy typu 6494

zasilanie: 100 do 253 V AC lub 20 do 30 V AC/DC

przyłącze: wtykowe lub zaciski śrubowe



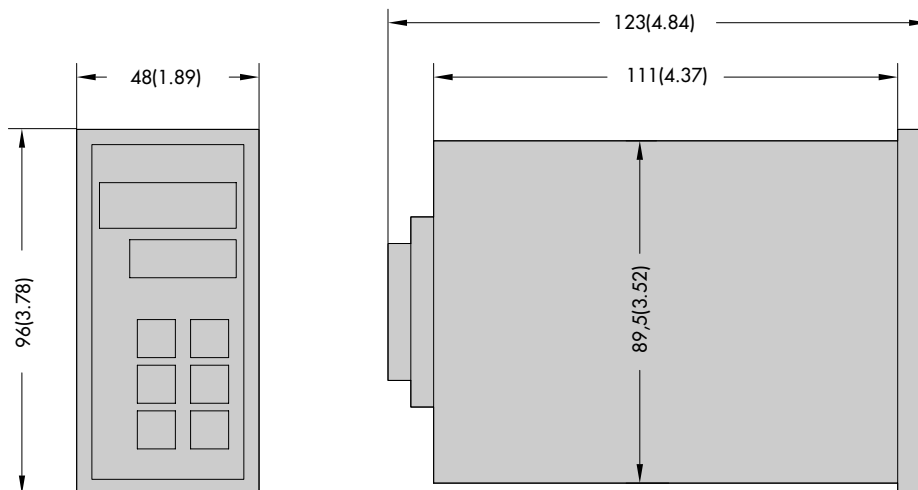
- 1 wyświetlacz cyfrowy ze znakiem wartości wskazywanej. W standardowym trybie pracy wyświetlana jest wielkość regulowana x
- 2 wyświetlacz cyfrowy ze znakiem wartości wskazywanej. W standardowym trybie pracy wyświetlany jest sygnał sterujący $W1$.
- 3 uchyb regulacji
- 4 wskaźnik sygnału: trójpunktowego / dwupunktowego / sygnału granicznego
- 5 przyciski kursora
- 6 przełącznik trybu pracy: ręczna/automatyczna
- 7 przycisk pracy
- 8 przycisk wprowadzania danych
- 9 przełącznik wartości zadanej $W1/W2$
- 10 wskaźnik wybranej wielkości XD , Y lub $W2$
- 11 tabliczka z jednostkami

Rys. 3 · Pole obsługi

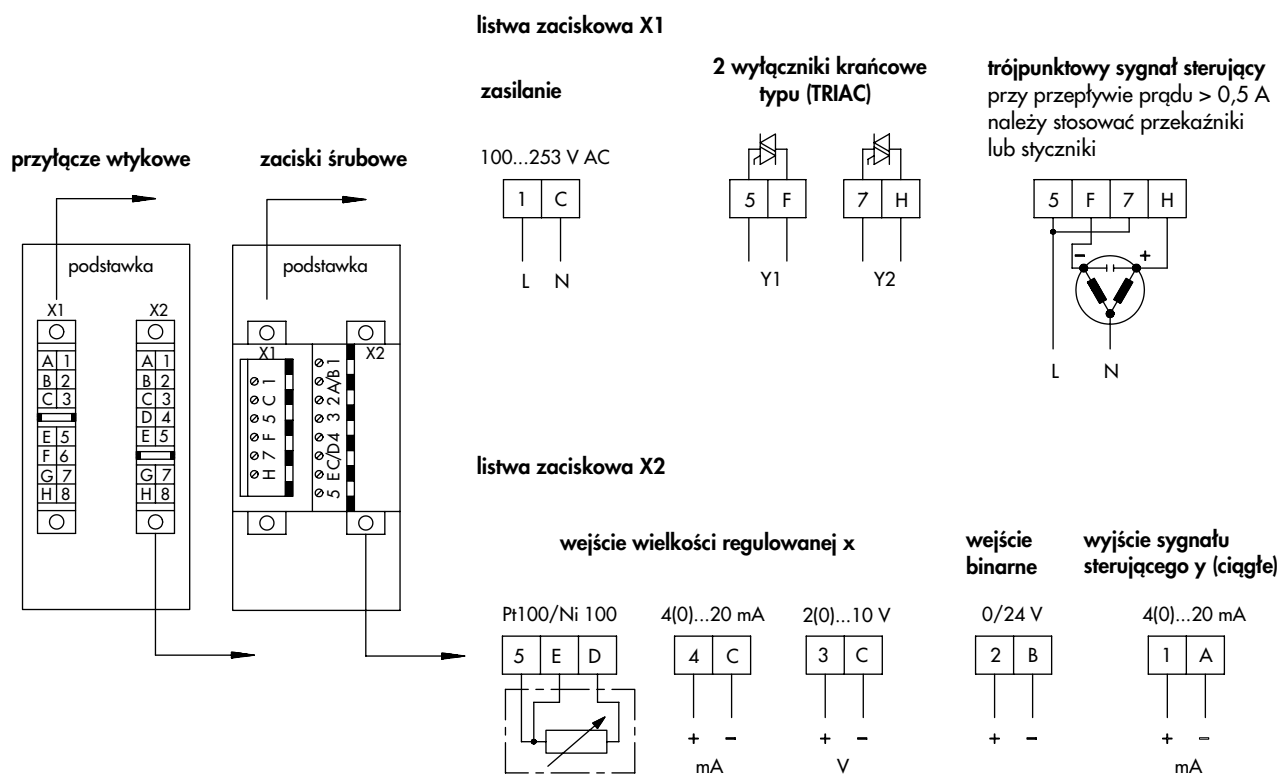
Wymiary w mm / (cal)

Urządzenie do zabudowy tablicowej 48 x 96 (1.89 x 3.78)

Wycięcie w tablicy sterowniczej $45^{+0,6} \times 92^{+0,8}$ ($1.77^{+0,023} \times 3.622^{+0,0315}$)



Schemat przyłączeniowy



Wskazówka

Przy wykorzystaniu wyjścia trójpunktowego lub wyłączników krańcowych wyjście sygnału sterującego dostępne jest jako wyjście analogowe wielkości regulowanej x.

Do zacisków Y1 i Y2 można podłączyć tylko napięcie zmienne, zwracając uwagę na prawidłowe podłączenie faz.

Zmiany techniczne zastrzeżone

SAMSON Sp. z o.o. · AUTOMATYKA I TECHNIKA POMIAROWA · 02 - 180 Warszawa · Al. Krakowska 201A · Tel. (0 22) 57 39 777 · Fax (0 22) 57 39 791 · E-mail: samson@samson.com.pl



SAMSON Sp. z o.o.

AUTOMATYKA I TECHNIKA POMIAROWA
02 - 180 Warszawa · Al. Krakowska 201A
Tel. (0 22) 57 39 777 · Fax (0 22) 57 39 791
E-mail: samson@samson.com.pl

SAMSON AG

MESS- UND REGELTECHNIK
D-60019 Frankfurt am Main 1
Weismüllerstraße 3 · Postfach 10 19 01
Tel. (0 69) 4 00 90

T 6494 PL