

# System automatycznej regulacji TROVIS 5400

## Regulator do wentylacji TROVIS typ 5477

SAMSON

Regulator o sygnale ciągłym do zabudowy naściennej i tablicowej (wymiary zewnętrzne 144 x 96 mm)

### Zastosowanie

Regulacja parametrów powietrza nawiewanego i wywiewanego prostych instalacji wentylacyjnych i klimatyzacyjnych obejmujących również odzysk ciepła, zwłaszcza w instalacjach podłączonych do sieci ciepłowniczej.

CE

Regulator do wentylacji i klimatyzacji TROVIS 5477 być stosowany w dziesięciu różnych rodzajach instalacji (zob. tabela funkcje instalacji i zastosowanie).

Regulator TROVIS 5477 może być wykorzystywany do regulacji parametrów powietrza nawiewanego i wywiewanego lub do regulacji temperatury w pomieszczeniu, ale także do regulacji w układach kaskadowych parametrów powietrza wywiewanego i temperatury w pomieszczeniu. Nagrzewnica może pracować w układach z rekuperatorami, chłodnicami lub z obydwoma sekwencyjnie.

W instalacjach z komorą mieszania możliwa jest regulacja temperatury zmieszanego powietrza.

Oprócz regulacji temperatury możliwa jest regulacja wilgotności powietrza poprzez sterowanie z trzeciego wyjścia nawilżaczem parowym.

Konfiguracja i parametryzacja regulatora TROVIS 5477 może się odbywać za pomocą komputera klasy PC. Do przenoszenia danych do regulatora służy moduł pamięci przenośnej.

### Cechy charakterystyczne:

- wyjście sygnału analogowego o zakresie 0 do 10 V do określania jakości powietrza
- dwustopniowe wentylatory sterowane niezależnymi programami zegarowymi; możliwość zadania pracy w zależności od jakości powietrza, temperatury lub wilgotności w pomieszczeniu
- możliwość skonfigurowania zmiennej regulacji wielkości przepływu
- wyjście sygnału analogowego w zakresie 0 do 10 V do sygnalizacji zapotrzebowania na energię
- ograniczenie maksymalnej temperatury powrotu w nagrzewnicy
- łatwa konfiguracja i parametryzacja dzięki zastosowanym symbolom (piktogramom)
- ochrona danych przed dostępem osób nieupoważnionych poprzez wprowadzenie kodów
- gniazdo do podłączenia modułu pamięci przenośnej
- możliwość współpracy z magistralą komunikacyjną
- interfejs RS 485 do komunikacji za pośrednictwem magistrali czteroprzewodowej lub RS 232 do komunikacji modemowej

 **TROVIS**<sup>®</sup>  
Elektronika firmy SAMSON



Rys. 1 · Regulator do wentylacji TROVIS 5477

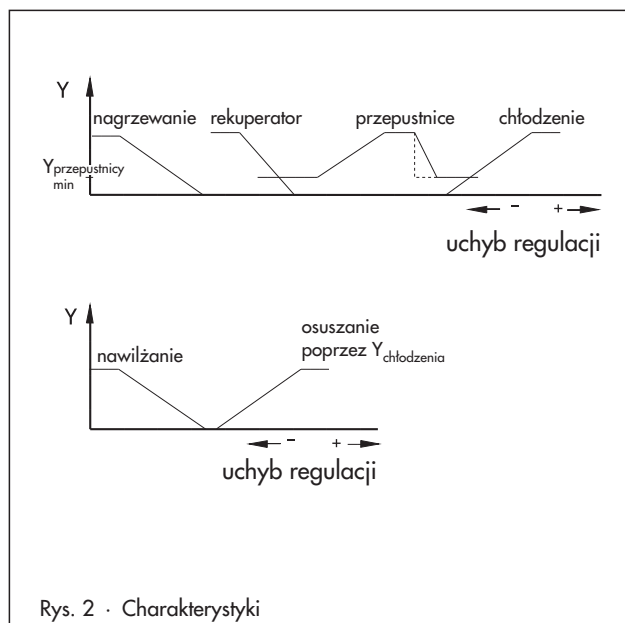
## Wejścia i wyjścia regulatora

Regulator do wentylacji TROVIS 5477 posiada 12 wejść konfigurowanych opcjonalnie jako wejścia czujnikowe lub binarne. Konfiguracja wejść jest zależna od wybranego wskaźnika instalacji, np. trzy wejścia binarne dla funkcji: "sygnalizacja zwrotna pracy wentylatorów", "instalacja zał./wył.", "funkcja ochrony przeciwmrozowej". Do regulatora można podłączyć czujniki Pt 100 i PTC lub Pt 100 i Pt 1000. Dwa wejścia mogą być wykorzystane do zdalnego sterowania. Do wejść nie wykorzystywanych w instalacji o danym wskaźniku do celów regulacyjnych można podłączyć na przykład czujniki temperatury, z których sygnały przekazywane są do nadrzędnego systemu sterowania, a które nie mają znaczenia dla regulacji.

Regulator do wentylacji TROVIS 5477 posiada dodatkowo 4 wejścia sygnałów o zakresie 0 do 10V, do których można podłączyć, np. dwa aktywne czujniki temperatury i wilgotności. Maks. cztery wyjścia sygnałów ciągłych o zakresie 0(2) do 10 V sterowane są na podstawie algorytmu PID.

Czwarte wyjście sygnału analogowego o w zakresie 0 do 10 V służy do wyprowadzenia sygnału zewnętrznego zapotrzebowania lub do sterowania przetwornicami częstotliwości obsługujących wentylatory.

Pięć bezpotencjałowych wyjść binarnych wykorzystywanych jest do podłączenia pomp i wentylatorów.



Rys. 2 · Charakterystyki

Komunikację regulatora z nadrzędnym systemem sterowania poprzez magistralę umożliwia interfejs RS 485 lub poprzez modem interfejs RS 232.

## Funkcje i zastosowanie

Wskaźnik instalacji	Zastosowanie	Funkcje specjalne
Wskaźnik instalacji 0	Instalacja wentylacyjna z nagrzewnicą	Regulacja parametrów powietrza nawiewanego w zależności od temp. zewnętrznej, 2-stopniowa praca wentylatorów lub sygnał w zakresie od 0 do 10 V
Wskaźnik instalacji 1	Instalacja wentylacyjna z nagrzewnicą powietrza i chłodnicą (także z kurtyną chłodniczą lub bezpośrednim parownikiem, praca 1-stopniowa)	Nastawy letnie, praca w układzie sekwencyjnym ogrzewanie/chłodzenie lub praca w trybie ciągłym, 2-stopniowa praca wentylatorów lub sygnał w zakresie od 0 do 10 V
Wskaźnik instalacji 2	Instalacja wentylacyjna z nagrzewnicą powietrza i komorą mieszającą.	Nastawy letnie. Praca w układzie sekwencyjnym ogrzewanie/przepustnice lub regulacja temperatury zmieszanego powietrza. 2-stopniowa praca wentylatorów lub sygnał w zakresie od 0 do 10 V
Wskaźnik instalacji 3	Instalacja wentylacyjna z nagrzewnicą powietrza i rekuperatorem ciepła	Ochrona przez lodowaczeniem rekuperatora ciepła, automat. zmiana kierunku działania rekuperatora ciepła z możliwością konfiguracji, 2-stopniowa praca wentylatorów lub sygnał w zakresie od 0 do 10 V
Wskaźnik instalacji 4	Instalacja wentylacyjna z nagrzewnicą powietrza i chłodnicą (także z kurtyną chłodniczą lub bezpośrednim parownikiem, praca 1-stopniowa) i komorą mieszania powietrza	Nastawy letnie, praca w okresie letnim, praca w układzie sekwencyjnym ogrzewanie/przepustnice/chłodzenie lub ogrzewanie/chłodzenie i regulacja temperatury zmieszanego powietrza, automatyczna zmiana kierunku działania komory mieszania powietrza, 2-stopniowa praca wentylatorów lub sygnał w zakresie od 0 do 10 V
Wskaźnik instalacji 5	Instalacja wentylacyjna z nagrzewnicą powietrza i chłodnicą (także z kurtyną chłodniczą lub bezpośrednim parownikiem, praca 1-stopniowa) i z rekuperatorem ciepła	Nastawy letnie, ochrona rekuperatora ciepła przez lodowaczeniem, automat. zmiana kierunku działania rekuperatora ciepła z możliwością konfiguracji, 2-stopniowa praca wentylatorów lub sygnał w zakresie od 0 do 10 V
Wskaźnik instalacji 6	Instalacja klimatyzacyjna z nagrzewnicą powietrza, z chłodnicą i z nawilżaczem	Nawilżanie lub nawilżanie i osuszanie z możliwością konfiguracji, nastawy letnie, 2-stopniowa praca wentylatorów lub sygnał w zakresie od 0 do 10 V
Wskaźnik instalacji 7	Instalacja wentylacyjna z chłodnicą (także z kurtyną chłodniczą lub bezpośrednim parownikiem, praca 1-stopniowa)	Nastawy letnie, 2-stopniowa praca wentylatorów lub sygnał w zakresie od 0 do 10 V
Wskaźnik instalacji 8	Instalacja klimatyzacyjna z nagrzewnicą powietrza oraz z chłodnicą, komorą mieszania powietrza i z nawilżaczem	Nawilżanie lub nawilżanie i osuszanie z możliwością konfiguracji, nastawy letnie, praca w okresie letnim, automatyczna zmiana kierunku działania komory mieszania powietrza, 2-stopniowa praca wentylatorów
Wskaźnik instalacji 9	Instalacja klimatyzacyjna z nagrzewnicą powietrza i z chłodnicą rekuperatora ciepła i z nawilżaczem	Nawilżanie lub nawilżanie i osuszanie z możliwością konfiguracji, nastawy letnie, automatyczna zmiana kierunku działania rekuperatora ciepła, 2-stopniowa praca wentylatorów

## Dane techniczne

<b>Wejścia</b>	12 konfigurowanych wejść czujnikowych (Pt 100 i PTC lub Pt 100 i Pt 1000) lub binarnych (np. instalacja zał./wył., zwrotna sygnalizacja położenia wentylatorów i funkcja ochrony przeciwmrozowej) wejścia F8 i F9 sygnałów zdalnego sterowania o zakresie 1 do 2 kW 4 wejścia sygnałów o zakresie 0 do 10 V wysyłanych z aktywnych czujników temperatury i wilgotności
<b>Wyjścia analogowe</b>	4 wyjścia sygnałów ciągłych 0(2) do 10 V, obciążenie > 5 kW
<b>Wyjścia binarne</b>	5 wyjść bezpotencjałowych do podłączenia pomp lub wentylatorów, obciążalność maks. 230 V~, 3 A, cos $\phi = 0,6$ ; min. 230 V~, 10 mA/ 24 V~, 50 mA
<b>Interfejs</b>	RS 485 do podłączenia magistrali czteroprzewodowej lub RS 232 do podłączenia modemu
<b>Parametry regulacji</b>	$K_p$ : 0,1 do 99; $T_n$ : 1 do 999 s; $T_v$ : 1 do 999 s
<b>Napięcie robocze</b>	230 V (+10%, -15%), 3 VA
<b>Zakres temperatury</b>	podczas eksploatacji: 0 do 40°C <sup>1)</sup> , podczas składowania: -20 do 60°C
<b>Stopień ochrony</b>	IP 40 zgodnie z IEC 529
<b>Klasa ochrony</b>	II zgodnie z VDE 0106
<b>Stopień zanieczyszczeń</b>	2 zgodnie z VDE 0110
<b>Klasa przepięciowa</b>	II zgodnie z VDE 0110
<b>Klasa wilgotności</b>	F zgodnie z VDE 40040
<b>Odporność na zakłócenia</b>	zgodnie z EN 50082 część 1
<b>Emisja zakłóceń</b>	zgodnie z EN 50081 część 1
<b>Ciężar</b>	ok. 0,6 kg

1) należy unikać przegrzewania

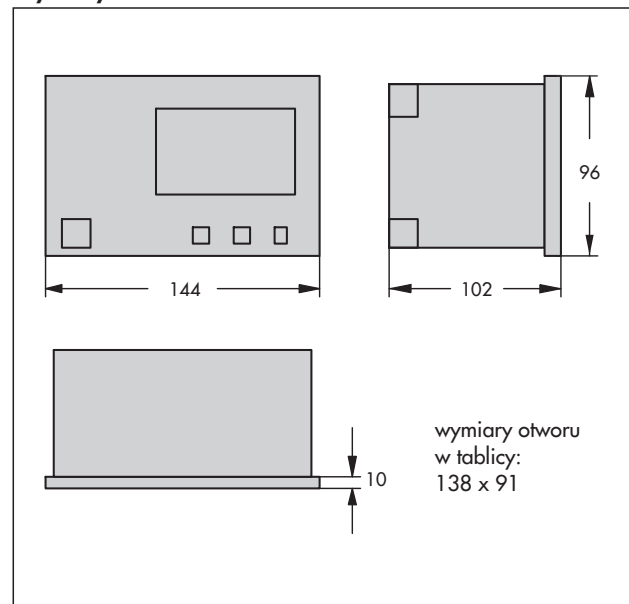
## Podłączenie elektryczne i montaż

Regulator do wentylacji składa się z obudowy z modułem elektronicznym i podstawki z listwami zaciskowymi do podłączenia przewodów elektrycznych. Do każdego zacisku można podłączyć dwa przewody o przekroju maksymalnym 1,5 mm<sup>2</sup>. Przewody podłączeniowe czujników oraz przewody zasilające i sterujące należy układać osobno. Montaż następuje przez przykręcenie podstawki z listwą zaciskową do ściany. Po podłączeniu przewodów do listwy zaciskowej, na podstawkę nakłada się regulator i mocuje dwiema śrubami. Przy zabudowie tablicowej do mocowania urządzenia służą 2 uchwyty załączone w komplecie.

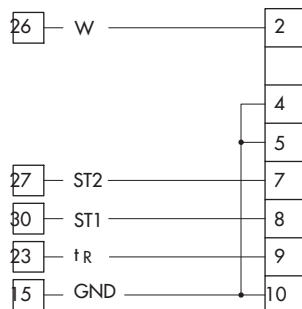
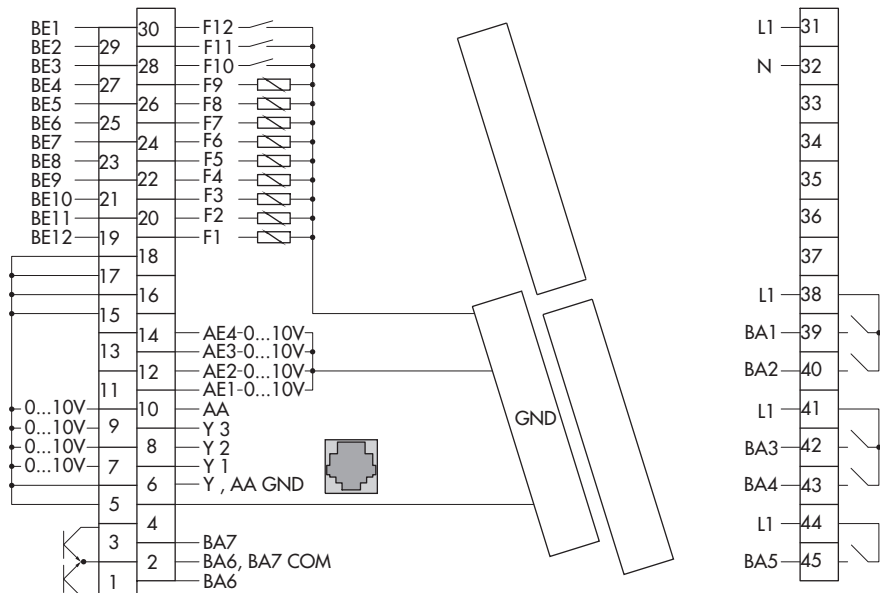
## Tekst zamówienia

Regulator do wentylacji TROVIS typu 5477  
z interfejsem RS 485 lub RS 232

## Wymiary w mm



## Przyporządkowanie zacisków



podłączenie zdalnego sterownika  
typu 5257-6  
(wyposażenie dodatkowe)

AA wyjście analogowe  
AE wejście analogowe  
BA wyjście binarne  
BE wejście binarne  
F czujnik lub wejście zdalnego nadajnika sygnałów

GND masa  
ST1 1. stopień pracy wentylatora  
ST2 2. stopień pracy wentylatora  
tR temperatura w pomieszczeniu  
W wartość zadana temperatury  
Y wyjście sygnału sterującego

Zmiany techniczne zastrzeżone

DF 09/05