

# System automatycznej regulacji TROVIS 5400

## Regulator cyfrowy dla ogrzewnictwa i ciepłownictwa TROVIS 5475



Regulator dwu- i trójpunktowy do zabudowy ściiennej i tablicowej (wymiary zewnętrzne 144 x 96)

### Zastosowanie

Cyfrowy regulator z dwoma obwodami regulacyjnymi do zoptymalizowanej, pogodowej regulacji temperatury wody zasilającej c.o. i stałowartościowej regulacji c.w.u. wraz z możliwością płynnego ograniczania temperatury wody powrotnej.



Pogodowa regulacja ogrzewania gwarantuje utrzymanie równomiernej temperatury w pomieszczeniu i efektywne wykorzystanie energii. Dzięki pomiarowi temperatury w pomieszczeniu regulator TROVIS 5475 jest w stanie dobrać najkorzystniejszą krzywą grzania. Ponadto urządzenie może zoptymalizować pracę obwodu ogrzewania w budynkach wykorzystywanych okresowo. Regulator jest wyposażony w uczący się algorytm, który na podstawie mierzonych wartości temperatury określa charakterystykę budynku i każdorazowo oblicza najkorzystniejszy czas włączenia lub wyłączenia instalacji.

Regulator charakteryzuje się ponadto nast. właściwościami:

- przygotowanie c.w.u. w obwodzie pierwotnym z wykorzystaniem wyjścia trójpunktowego lub w obwodzie wtórnym (priorytet przygotowania c.w.u.)
- 3 wyjścia binarne do sterowania pracą pompy obiegowej, pompy ładującej zasobnik i pompy cyrkulacyjnej
- możliwość rejestracji temperatury zewnętrznej również jako sygnału prądowego 4(0)...20 mA
- płynne ograniczenie temperatury wody powrotnej w zależności od temperatury zewnętrznej
- możliwość zastąpienia czujnika w zasobniku termostatem
- możliwość max. i/lub min. ograniczenia natężenia przepływu
- możliwość zadania max. i min. temperatury wody zasilającej
- zegar roczny z 3 programami i automatycznym przełączaniem pracy na czas letni i zimowy
- możliwość podłączenia zdalnego sterowania dla korekcji temperatury w pomieszczeniu i możliwość wyboru trybu pracy
- wczytywanie i odczytywanie danych za pomocą tylko 3 przycisków. Proces wspomagany przez wyświetlanie symboli na ekranie ciekłokrystalicznym.
- konfigurowanie i parametryzacja z komputera PC za pomocą programu Editor 5475, przenoszenie danych za pomocą przystawki programującej.

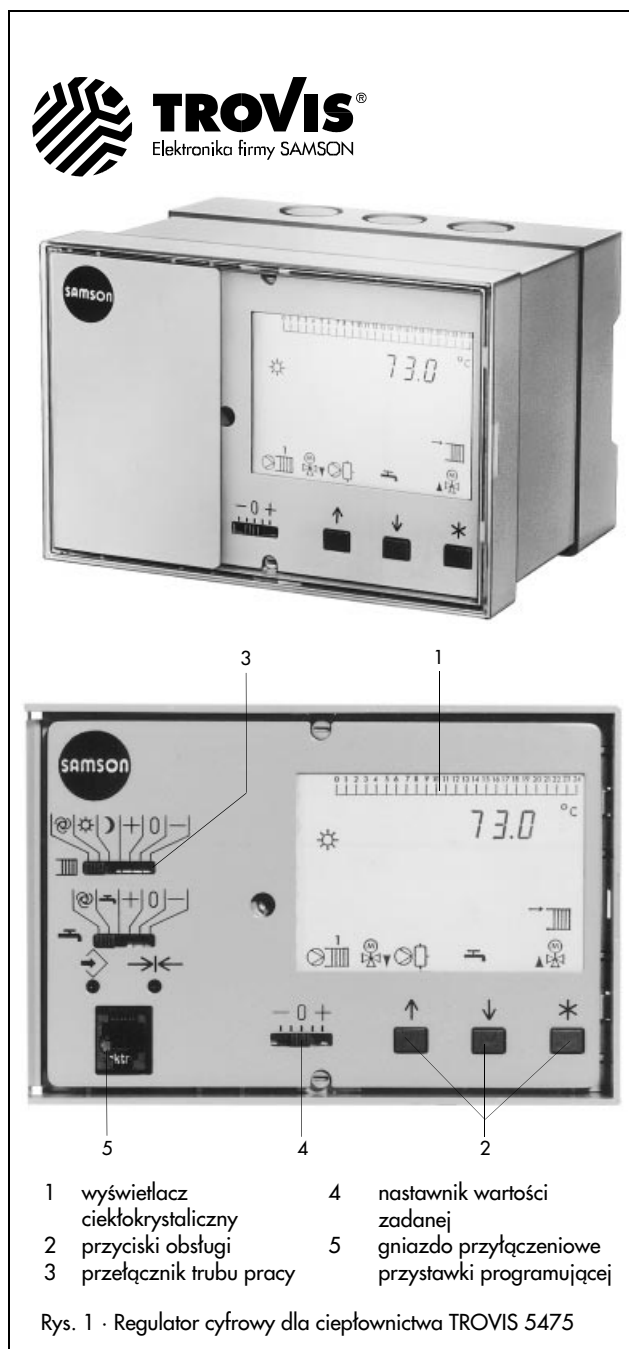
### Wykonanie

Regulator **TROVIS 5475** (rys.1) - regulator, dwu- i trójpunktowy dla ogrzewnictwa i ciepłownictwa sterujący pracą zaworów regulacyjnych z siłownikami elektrycznymi.

Wejścia dla czujników PTC, Pt100 lub NTC do pomiaru temperatury wody zasilającej i powrotnej, temperatury w pomieszczeniu, temperatury zewnętrznej i temperatury c.w.u. Wejście zdalnego sterowania i korekcji temperatury w pomieszczeniu.

Wyjścia: dwa wyjścia trójpunktowe dla zaworów regulacyjnych z siłownikami elektrycznymi pracujących w obwodzie c.o. i c.w.u., wyjścia binarne do sterowania pracą pompy obiegowej lub pompy ładującej zasobnik.

Zasilanie: 230 V, 50 Hz



## Sposób działania (rys. 2)

Przetwarzanie sygnałów w regulatorze cyfrowym realizowane jest w module mikrokomputera zawierającym mikroprocesor, układy pamięci, przetworniki analogowo-cyfrowe.

Wartości temperatury wody zasilającej i powrotnej, temperatury w pomieszczeniu, temperatury zewnętrznej itd. przesyłane są za pośrednictwem przetworników analogowo-cyfrowych (1) do mikroprocesora. Mikroprocesor porównuje wielkości mierzone z odpowiednimi wartościami zadanymi i na podstawie obliczonych uchybów regulacji wypracowuje sygnał sterujący dla zaworów regulacyjnych. Jak już wspomniano, ma on postać dwu- lub trójpunktowego sygnału krokowego, w którym czas trwania impulsów oraz ich częstotliwość zależą od wielkości uchybu regulacji, nastawionych parametrów PI oraz czasu przestawienia siłownika.

Dodatkowo regulator steruje pracą pompy obiegowej, pompy ładującej zasobnik i pompy cyrkulacyjnej.

Podstawowe dostosowanie programu regulacji i sterowania do wymagań instalacji odbywa się przez podanie wskaźnika instalacji (AnI) odpowiednio do schematów podanych w instrukcji montażu i obsługi.

Do regulatora można podłączyć proporcjonalny do przepływu chwilowego sygnał impulsowy lub prądowy z ciepłomierza. Umożliwia to max. i/lub min. ograniczenie natężenia przepływu.

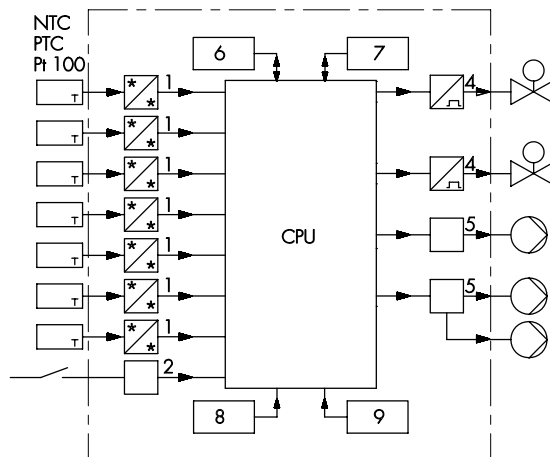
## Adaptacja krzywej grzania

W regulatorze TROVIS 5475 krzywa grzania może być automatycznie dopasowywana do warunków pracy, o ile podłączony jest czujnik temperatury w pomieszczeniu. Mikroprocesor oblicza i dobiera krzywą mierząc temperaturę wody zasilającej i temperaturę zewnętrzną w zależności od temperatury w pomieszczeniu. Możliwe jest zadanie max. i min. wartości temperatury wody zasilającej.

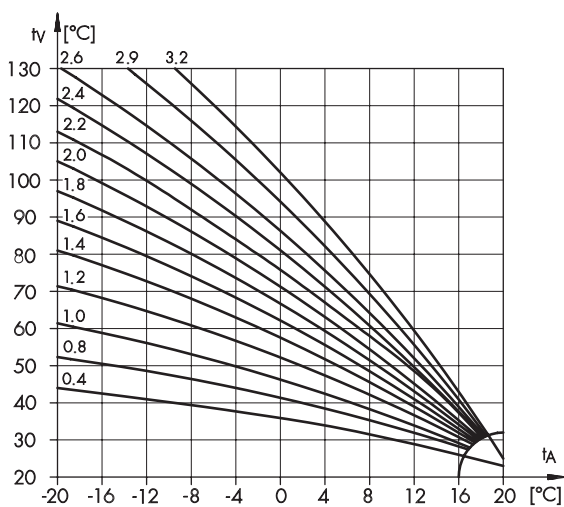
## Ręczna nastawa krzywej grzania (rys. 3 i 4)

Krzywa grzania może być nastawiana także ręcznie. W tym celu należy określić zależność między temperaturą wody zasilającej a temperaturą zewnętrzną poprzez wybór jednej z charakterystyk z wykresu krzywych grzania (rys. 3). Następnie należy wprowadzić wartość graniczną dla max. i min. temperatury wody zasilającej. W razie potrzeby krzywa grzania może być przesunięta równoległe, przy czym wartości graniczne temperatury wody zasilającej pozostaną zachowane. Krzywa temperatury wody powrotnej (rys. 4) określana jest analogicznie.

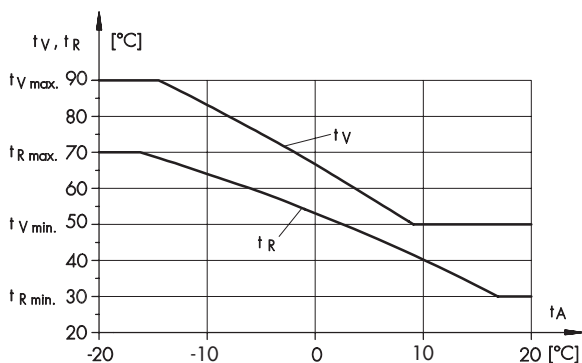
1	przetwornik analogowo-cyfrowy	$t_V$	temperatura wody na zasilaniu
2	binarny przetwornik sygnału wejściowego	$t_A$	temperatura zewnętrzna
4	przetwornik sygnału wyjściowego na sygnał dwu- lub trójpunktowy	$t_R$	temperatura wody na powrocie
5	przetwornik sygnału wyjściowego – wyjście binarne	$t_{Vmax}$	maksymalna temperatura wody na zasilaniu
6	pamięć programu i danych	$t_{Vmin}$	minimalna temperatura wody na zasilaniu
7	klawiatura i wyświetlacz	$t_{Rmax}$	maksymalna temperatura wody na powrocie
8	timer	$t_{Rmin}$	minimalna temperatura wody na powrocie
9	zasilanie		



Rys. 2 · Schemat działania regulatora cyfrowego



Rys. 3 · Krzywe grzania



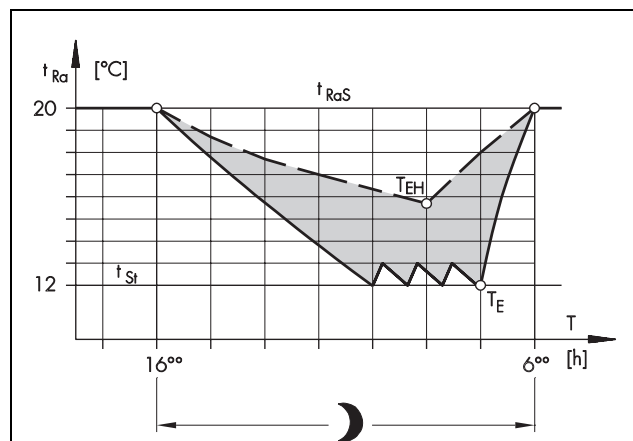
Rys. 4 · Pogodowa regulacja temperatury wody zasilającej z możliwością płynnego ograniczania temperatury wody powrotnej

### Optymalizacja czasu włączania i wyłączenia instalacji (rys. 4)

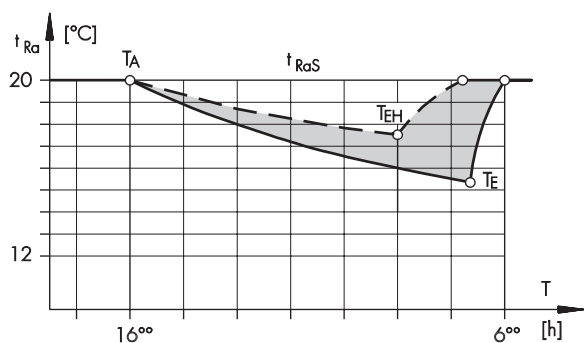
Regulator wyposażony jest w program optymalizacji czasu włączania i wyłączenia instalacji centralnego ogrzewania w budynkach wykorzystywanych okresowo.

Zużycie energii zależy od okresu jej dostarczania, różnicy między temperaturą w pomieszczeniu i temperaturą zewnętrzną, charakterystyki budynku i właściwości instalacji w budynku. Regulator oblicza charakterystykę budynku, a także dynamikę instalacji na podstawie czasowego przebiegu temperatury zewnętrznej i temperatury w pomieszczeniu. W celu uzyskania minimalnego zużycia energii w oparciu o te dane można obliczyć punkt włączenia  $T_E$ .

Podczas przerw w użytkowaniu regulator nadzoruje pracę instalacji i okresowo włącza ogrzewanie, gdy w trybie pracy zredukowanej (praca podczas przerw w użytkowaniu) temperatura w pomieszczeniu spadnie poniżej wartości zadanej.



Rys. 5.1 · przy dużym obciążeniu  
(niskie temperatury zewnętrzne)



Rys. 5.2 · przy średnim obciążeniu  
(średnie temperatury zewnętrzne)

- bez programu optymalizacji
- z programem optymalizacji
- T czas
- $T_{EH}$  punkt przełączania bez programu optymalizacji
- $T_A, T_E$  punkt wyłączenia i włączenia z programem optymalizacji
- $t_{Ra}$  temperatura pomieszczenia
- $t_{RaS}$  wartość zadana temperatury w pomieszczeniu
- $t_{St}$  temperatura podtrzymania

Rys. 5 · Przebieg temperatury dla regulatora c.o. z programem optymalizacji i bez

### Obsługa (rys. 1)

Przyciśnięcie przycisku  $\rightarrow$  powoduje przejście do poziomu parametryzacji. Jednoczesne przyciśnięcie przycisków  $\uparrow$  i  $\downarrow$  powoduje przejście do poziomu konfiguracji. Tutaj następuje najpierw zadanie wskaźnika instalacji (AnI.) wybieranego na podstawie schematu przedstawionego w instrukcji montażu i obsługi, a następnie ewentualny wybór (lub korekta) dodatkowych z temperaturą powrotu oraz ograniczeniem przepływu przed niepożądanym dostępem stosuje się zabezpieczenie za pomocą kodu cyfrowego.

Na poziomie parametryzacji wprowadzane są takie informacje, jak czas, data, krzywa grzania, czas użytkowania itd. Wprowadzanie i odczyt danych wspomagane są symbolami wyświetlanymi na ekranie ciekłokrystalicznym. Przyciśnięcie przycisku  $\rightarrow$  powoduje powrót do wartości standardowych.

Przełącznik pięciopozycyjny (4) służy do korekty wartości zadanych. Za pomocą przełącznika (3) dokonuje się wyboru trybu pracy i przełączania zaworu na pracę w trybie ręcznym.

Obwód centralnego ogrzewania:

- $\odot$  praca automatyczna z przełączaniem między trybem pracy nominalnym, zredukowanym i wyłączeniem instalacji c.o.
- $\odot$  praca w trybie nominalnym
- $\bullet$  praca w trybie zredukowanym lub wyłączenie instalacji c.o.

Obwód ciepłej wody użytkowej:

- $\odot$  praca automatyczna z wyłączeniem obwodu c.w.u.
- $\rightarrow$  praca w trybie nominalnym – obwód c.o. wyłączony

Praca w trybie ręcznym:

- + zawór regulacyjny otwiera
- 0 zawór regulacyjny nie pracuje
- zawór regulacyjny zamyka

## Dane techniczne

<b>Wyjścia</b> czujniki temperatury  binarne inne	7 czujników PTC, Pt100 lub NTC (c.o i c.w.u.) 2 czujniki temperatury wody zasilającej 1 czujnik temperatury w pomieszczeniu 1 czujnik temperatury zewnętrznej 1 czujnik temperatury wody powrotnej 2 czujniki temperatury wody w zasobniku c.w.u. termostat zasobnika impulsowe i prądowe 4(0) ... 20 mA dla ograniczania natężenia przepływu zdalne sterowanie dla korekcji temperatury w pomieszczeniu i wyboru rodzaju pracy
<b>Wyjścia</b> sygnały sterujące  binarne	sygnały trójpunktowe: obciążenie: max. 250V~, 3A sygnał dwupunktowy: obciążenie: max. 250 V~, 3 A 3 wyjścia do sterowania pracą pomp; obciążenie: max. 250 V~, 3 A
<b>Parametry regulacji</b>	$K_p = 0,1 \dots 50$ ; $T_n = 1 \dots 999$ s czas przestawienia 15 ... 240 s
<b>Zasilanie</b>	230 V, 48 do 62 Hz, 3 VA
<b>Dop. temperatura otoczenia</b>	0 do 50°C
<b>Stopień ochrony</b>	IP 40
<b>Eliminacja zakłóceń</b>	zgodnie z VDE 0875 przy zastosowaniu siłowników firmy SAMSON typu 5821/5822 i typu 5801/5802
<b>Ciężar</b>	ok. 0,6 kg

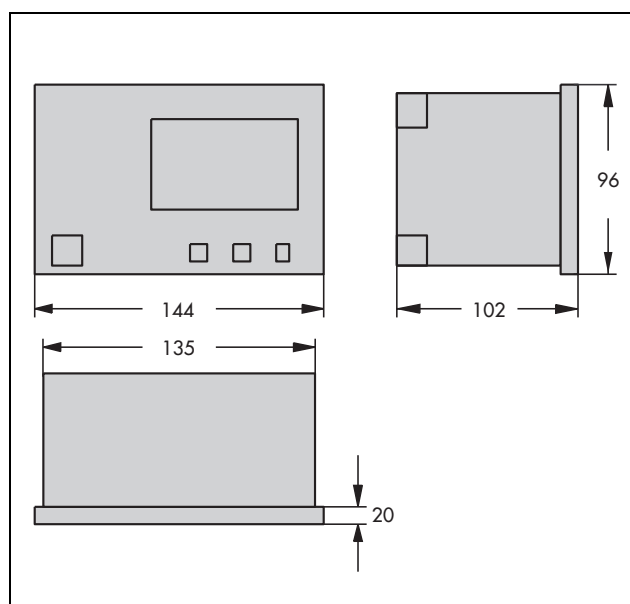
## Podłączenie elektryczne i montaż

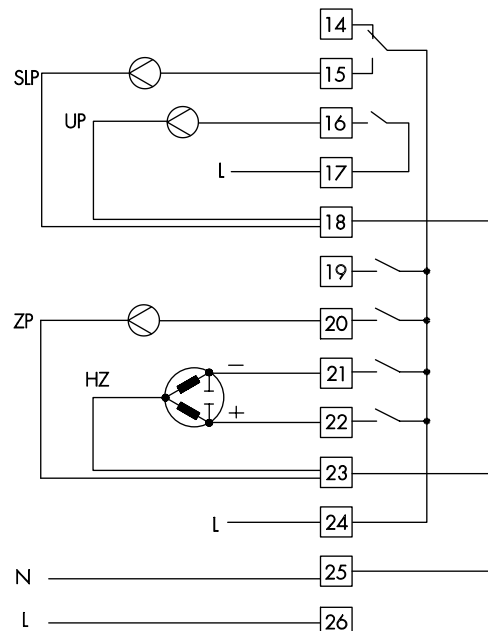
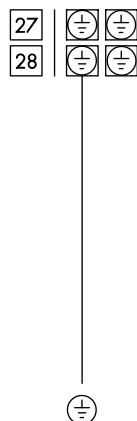
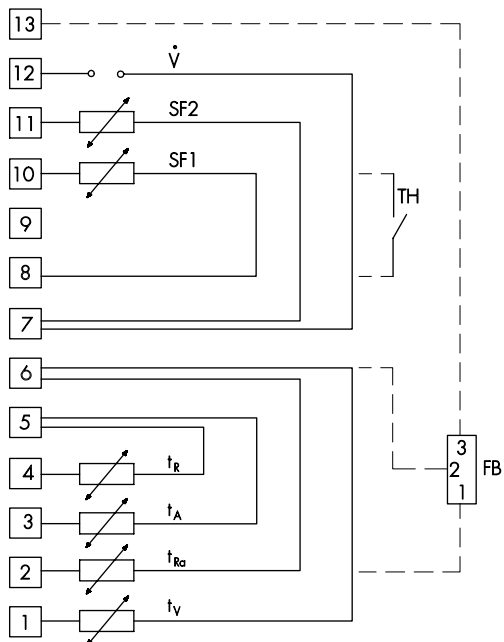
W celu dokonania montażu regulatora należy zdemontować podstawkę, a po jej zamocowaniu w żądanym miejscu podłączyć przewody elektryczne (max. 2 przewody po 1,5 mm<sup>2</sup>). Przewody podłączeniowe czujników oraz przewody zasilające i sterujące należy układać osobno. Montaż następuje przez przykręcenie podstawki z listwą zaciskową do ściany. Po podłączeniu przewodów elektrycznych na podstawkę nałożony zostaje regulator mocowany jedną śrubą. Przy zabudowie tablicowej do mocowania urządzenia służą dwie śruby.

## Tekst zamówienia

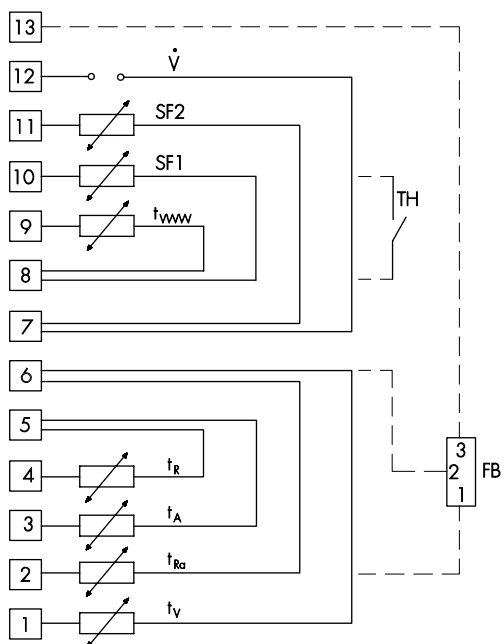
Regulator cyfrowy dla ogrzewnictwa i ciepłownictwa 5475

## Wymiary w mm

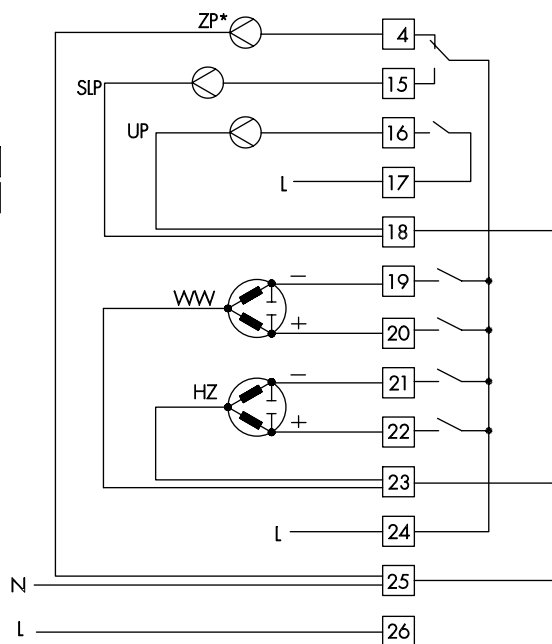
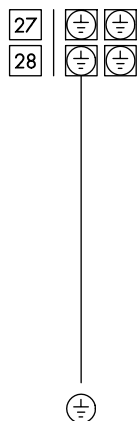




Przyporządkowanie zacisków przy wyborze "wskaźnika instalacji 2"



\* bez programu czasowego



Przyporządkowanie zacisków przy wyborze "wskaźnika instalacji 5"

SF czujnik temperatury wody w zasobniku  
 TH termostat zasobnika  
 tv czujnik temperatury wody zasilającej  
 tR czujnik temperatury wody powrotnej  
 tA czujnik temperatury zewnętrznej  
 tRa czujnik temperatury w pomieszczeniu  
 tRw czujnik temperatury c.w.u. (zasilanie)  
 tRw czujnik temperatury c.w.u. (powrót)

UP pompa obiegowa  
 SLP pompa ładująca zasobnik  
 ZP pompa cyrkulacyjna  
 WW obieg c.w.u.  
 HZ obieg c.o.  
 V natężenie przepływu  
 FB zdalne sterowanie

Zmiany techniczne zastrzeżone

---

SAMSON Sp. z o.o. · AUTOMATYKA I TECHNIKA POMIAROWA · 02 - 180 Warszawa · Al. Krakowska 201A · Tel. (0 22) 57 39 777 · Fax (0 22) 57 39 776 · E-mail: samson@samson.com.pl



**SAMSON Sp. z o.o.**

AUTOMATYKA I TECHNIKA POMIAROWA  
02 - 180 Warszawa · Al. Krakowska 201A  
Tel. (0 22) 57 39 777 · Fax (0 22) 57 39 776  
E-mail: samson@samson.com.pl

**SAMSON AG**

MESS- UND REGELTECHNIK  
D-60019 Frankfurt am Main 1  
Weismüllerstraße 3 · Postfach 10 19 01  
Tel. (0 69) 4 00 90

**T 5475 PL**