

# Termostaty

typu 5312-2, 5313-., 5314-.,  
5315-., 5317-., 5318-.

SAMSON

## Zastosowanie

Posiadające atest typu termostaty działające jako czujniki temperatury (TW), regulatory temperatury (TR) i/lub ograniczniki temperatury bezpieczeństwa (STB).



**Termostaty typu 5313-4 do 5318-4** · Termostaty działające na zasadzie rozszerzalności cieczy z czujnikami zanurzeniowymi (typ 5312-2 z czujnikiem w postaci kapilary; czujnik miedziany wypełniony gazem, aktywny na całej swojej długości) i zespołem membran. W przypadku przekroczenia nastawionej wartości zadanej wysyłają one sygnał elektryczny.

## Wykonania

**Termostaty – czujniki temperatury (TW)** ze stykiem przełączającym i automatycznym powrotem do zadanego położenia.

**Typ 5212-2** zakres nastawy wartości zadanej –10 do 12°C

**Termostat – czujnik temperatury bezpieczeństwa (STW)**

w przypadku pęknięcia czujnika następuje przejście do położenia bezpieczeństwa.

**Typ 5313-4** zakres nastawy wartości zadanej 0 do 60°C

**Typ 5313-5** zakres nastawy wartości zadanej 60 do 100°C

**Typ 5313-6** zakres nastawy wartości zadanej 60 do 110°C

**Typ 5313-7** zakres nastawy wartości zadanej 60 do 120°C

**Typ 5313-8** zakres nastawy wartości zadanej 60 do 130°C

**Typ 5313-9** zakres nastawy wartości zadanej 20 do 95°C

**Typ 5313-10** zakres nastawy wartości zadanej 50 do 300°C

**Termostat – regulator temperatury (TR)** ze stykiem przełączającym do regulacji temperatury. Nastawnik wartości zadanej umieszczony w pokrętle.

**Typ 5314-1** zakres nastawy wartości zadanej 20 do 90°C

**Typ 5314-2** zakres nastawy wartości zadanej 20 do 90°C

**Typ 5314-3** zakres nastawy wartości zadanej 20 do 150°C

**Termostat – ogranicznik temperatury bezpieczeństwa (STB)**, ze stykiem otwierającym i blokadą. Powrót do zadanego położenia następuje po naciśnięciu przycisku wyzwacza tylko po spadku temperatury poniżej wartości granicznej.

**Typ 5315-1** zakres nastawy wartości zadanej 30 do 110°C

**Typ 5315-2** zakres nastawy wartości zadanej 60 do 130°C

**Typ 5315-3** zakres nastawy wartości zadanej 130 do 200°C

**Termostat w wykonaniu podwójnym (TR/STB)** jako kombinacja typów 5314 i 5315 z dwoma czujnikami temperatury w jednej tulei zanurzeniowej.

**Typ 5317-2** zakres nastawy wartości zadanej 30 do 110°C

**Typ 5317-3** zakres nastawy wartości zadanej 20 do 90°C

**Typ 5317-4** zakres nastawy wartości zadanej 50 do 120°C

**Typ 5317-5** zakres nastawy wartości zadanej 60 do 130°C

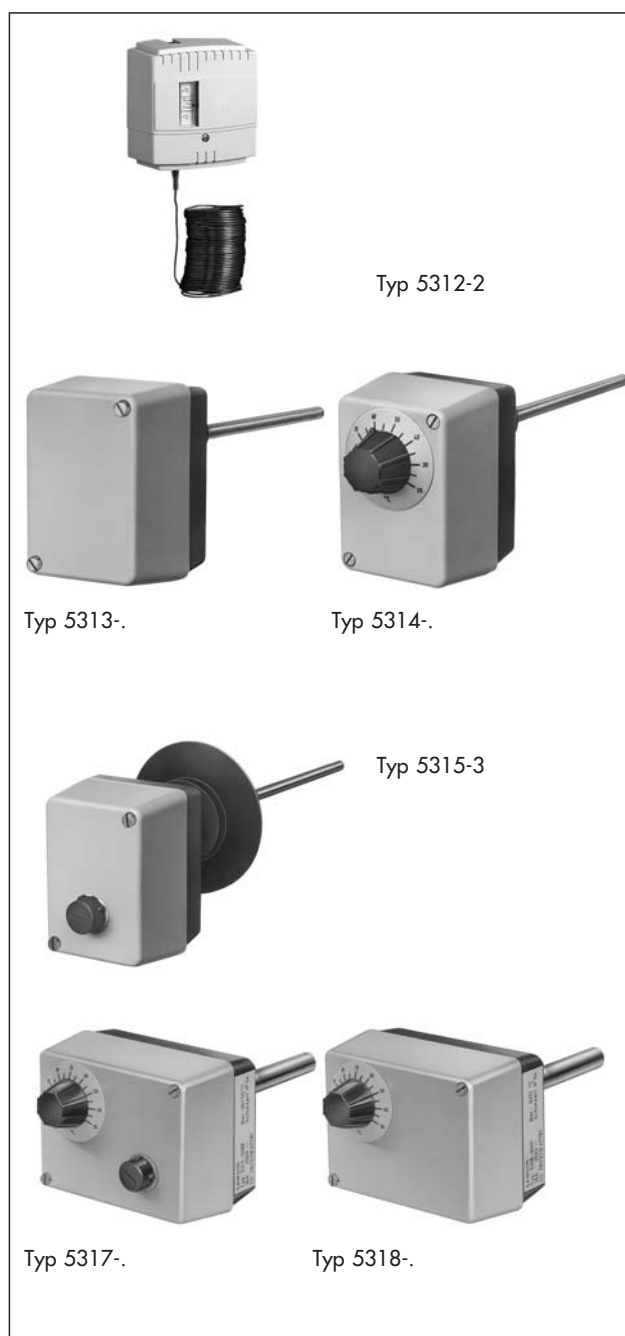
**Termostat w wykonaniu podwójnym (TR/STW)** jako kombinacja typów 5314 i 5313 z dwoma czujnikami temperatury w jednej tulei zanurzeniowej.

**Typ 5318-1** zakres nastawy wartości zadanej 0 do 70°C

**Typ 5318-2** zakres nastawy wartości zadanej 20 do 120°C

**Typ 5318-3** zakres nastawy wartości zadanej 20 do 100°C

**Typ 5318-4** zakres nastawy wartości zadanej 20 do 110°C



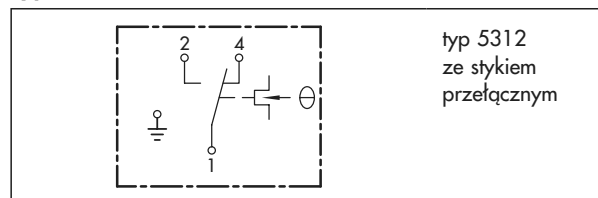
## Dane techniczne

### Typ 5312-2

Typ	5312-2
Zakres nastawy wartości zadanej	-10 do +12°C
Funkcja	czujnik temperatury
Czujnik	kapilara z miedzi o długości ok. 6 m (zadziałanie termostatu już od sygnału z odcinka kapilary równego ok. 0,3 m)
Histeresa	około 1 K
Max. temperatura na obudowie	200°C
Min. temp. na obudowie	równa ustawionej wartości zadanej
Element załączający	mikroprzełącznik, 1 styk przełączny
Obciążenie styku	przy 24-250 V~: 15 (8) A przy obciążeniu rezystancyjnym 2 A przy $\cos \varphi = 0,6$ przy 24 V~ min. 150 mA
Korpus	blacha stalowa, stopień ochrony IP 40

## Podłączenie elektryczne

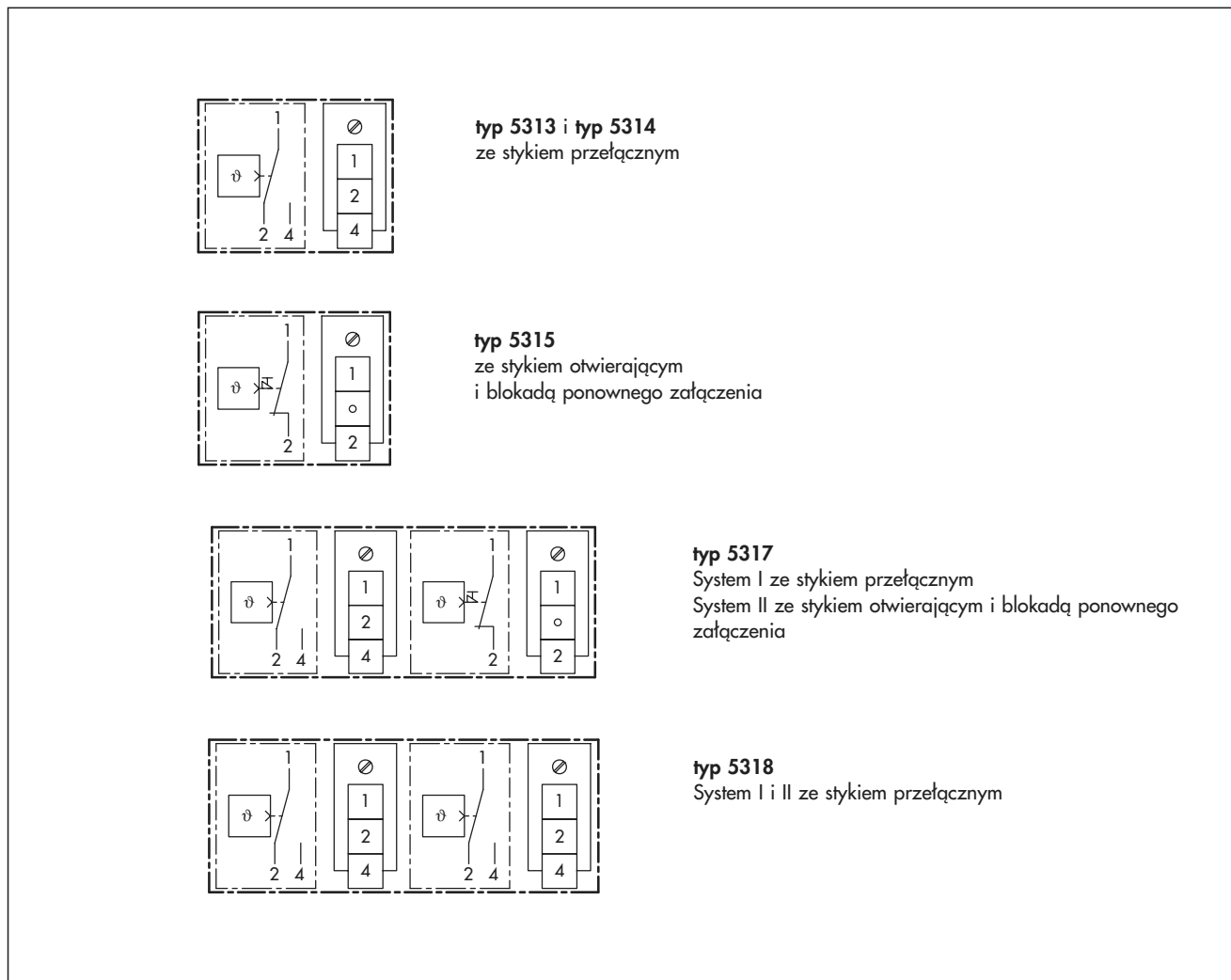
### Typ 5312



### Tekst zamówienia

Termostat przeciwmrozowy typu 5312-2  
ew. komplet klamer montażowych (6 sztuk)

## Podłączenie elektryczne dla typów 5313 do 5318



### Tekst zamówienia

Termostat typu ...  
ew. tuleja zanurzeniowa ze stali CrNiMo

## Dane techniczne dla typów 5313 do 5318

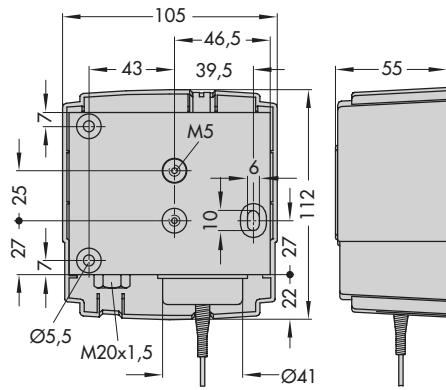
Typ	Zakres wartości zadanej	Funkcja	Materiał czujnika	Wymiary czujnika	Izolujący element pośredniczący	Max. ciśnienie <sup>1)</sup>	Histereza ok. K	Dokładność załączania K	Max. temperatura medium
5313-4	0 do 60 °C	STW	tuleja zanurzeniowa mosiądz	200 x 8 mm G 1/2		50 bar (92 bar)	3	+0 -3	69 °C
5313-5	60 do 100 °C	STW	tuleja zanurzeniowa mosiądz	150 x 8 mm G 1/2		48 bar (88 bar)	4	+0 -4	149 °C
5313-6	60 do 110 °C	STW	tuleja zanurzeniowa mosiądz	150 x 8 mm G 1/2		48 bar (88 bar)	4	+0 -4	149 °C
5313-7	60 do 120 °C	STW	tuleja zanurzeniowa mosiądz	150 x 8 mm G 1/2		48 bar (88 bar)	4	+0 -4	149 °C
5313-8	60 do 130 °C	STW	tuleja zanurzeniowa mosiądz	150 x 8 mm G 1/2		48 bar (88 bar)	4	+0 -4	149 °C
5313-9	20 do 95 °C	STW	tuleja zanurzeniowa CrNiMo	300 x 8 mm G 1/2		88 bar	5	+0 -4	138 °C
5313-10	50 do 300 °C	STW	tuleja zanurzeniowa stal <sup>2)</sup>	150 x 8 mm G 1/2	•	50 bar (72 bar)	15	+0 -12	345 °C
5314-1	20 do 90 °C	TR	tuleja zanurzeniowa mosiądz	150 x 8 mm G 1/2		50 bar (92 bar)	3	±1	103 °C
5314-2	20 do 90 °C	TR	tuleja zanurzeniowa mosiądz	300 x 8 mm G 1/2		50 bar (92 bar)	3	±1	103 °C
5314-3	20 do 150 °C	TR	tuleja zanurzeniowa mosiądz	100 x 8 mm G 1/2		48 bar (88 bar)	5	±2	172 °C
5315-1	30 do 110 °C	STB	tuleja zanurzeniowa mosiądz	150 x 8 mm G 1/2		48 bar (88 bar)	8	+0 -4	126 °C
5315-2	60 do 130 °C	STB	tuleja zanurzeniowa mosiądz	150 x 8 mm G 1/2		48 bar (88 bar)	7	+0 -4	149 °C
5315-3	130 do 200 °C	STB	tuleja zanurzeniowa stal <sup>2)</sup>	150 x 8 mm G 1/2	•	78 bar (83 bar)	7	+0 -4	230 °C
5317-2	30 do 110 °C	TR/STB	tuleja zanurzeniowa mosiądz	150 x 15 mm G 1/2		26 bar (48 bar)	TR: 3 STB: 8	±1,2	126 °C
5317-3	20 do 90 °C	TR/STB	tuleja zanurzeniowa mosiądz	150 x 15 mm G 1/2		27 bar (50 bar)	TR: 3 STB: 8	±1,2 -4	103 °C
5317-4	50 do 120 °C	TR/STB	tuleja zanurzeniowa mosiądz	150 x 15 mm G 1/2		26 bar (48 bar)	TR: 3 STB: 8	±1,2 -4	138 °C
5317-5	60 do 130 °C	TR/STB	tuleja zanurzeniowa mosiądz	150 x 15 mm G 1/2		26 bar (48 bar)	TR: 3 STB: 8	±1 -4	149 °C
5318-1	0 do 70 °C	TR/STW	tuleja zanurzeniowa mosiądz	300 x 15 mm G 1/2		27 bar (50 bar)	TR: 3 STW: 8	±1 -4	80 °C
5318-2	20 do 120 °C	TR/STW	tuleja zanurzeniowa mosiądz	150 x 15 mm G 1/2		26 bar (48 bar)	TR: 3 STW: 8	±2 -5	138 °C
5318-3	20 do 100 °C	TR/STW	tuleja zanurzeniowa mosiądz	150 x 15 mm G 1/2		27 bar (50 bar)	TR: 3 STW: 8	±2 -5	138 °C
5318-4	20 do 110 °C	TR/STW	tuleja zanurzeniowa mosiądz	150 x 15 mm G 1/2		26 bar (48 bar)	TR: 3 STW: 8	±2 -5	138 °C

<sup>1)</sup> Wartości w nawiasach dotyczą wykonania z tuleją zanurzeniową ze stali nierdzewnej WN 1.4751 (tuleja w komplecie)

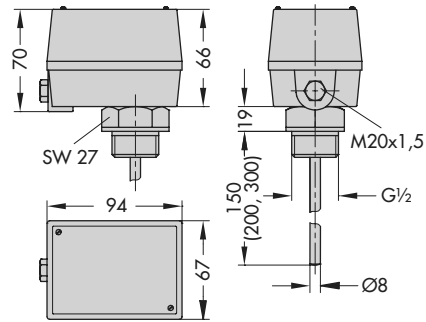
<sup>2)</sup> Stal St 35.8

Dopuszczalna temperatura otoczenia	0 do 80°C; 55°C dla termostatu typu 5312	
Stopień ochrony	IP 54; IP 40 dla termostatu typu 5312	
Ciężar	ok. 0,5 kg; typ 5317-2 ok. 0,7 kg	
Moc załączalna	przy 230 V AC	10 A przy obciążeniu rezystancyjnym 2 A przy $\cos \varphi = 0,6$ zabezpieczenie 10 A; 6 A dla termostatu typu 5312
	przy 230 V DC	0,25 A zabezpieczenie 10 A; 6 A dla termostatu typu 5312
Korpus/pokrywa	Korpus: aluminiowy odlew ciśnieniowy; typ 5312 – blacha stalowa Pokrywa: tworzywo sztuczne (śruby pokrywy, oprócz typu 5314, plombowane)	

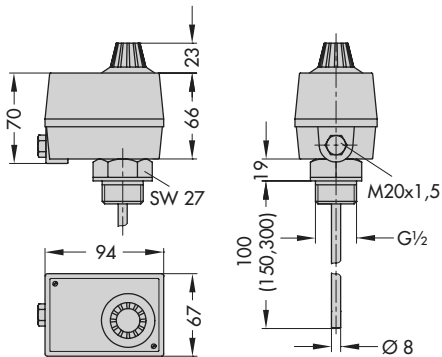
Przynależne numery rejestru DIN zamieszczono w instrukcji montażu i obsługi EB 5205.



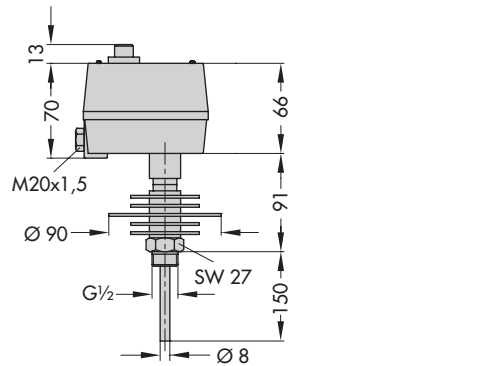
Typ 5312-2 (termostat przeciwmrozowy)



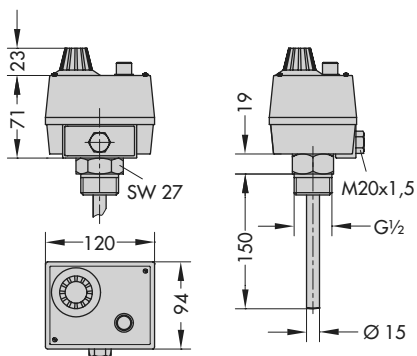
Typ 5313 (czujnik temperatury bezpieczeństwa)



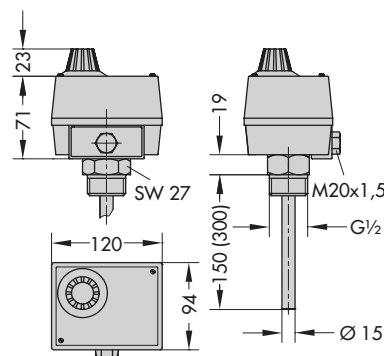
Typ 5314 (regulator temperatury)



Typ 5315-3 (ogranicznik temperatury bezpieczeństwa z elementem izolującym (od 150 °C)



Typ 5317 (termostat w wykonaniu podwójnym: regulator temperatury/ogranicznik temperatury bezpieczeństwa)



Typ 5318 (termostat w wykonaniu podwójnym: regulator temperatury/czujnik temperatury bezpieczeństwa)

Zmiany techniczne zastrzeżone

DF 09/05



**SAMSON Sp. z o.o.**

AUTOMATYKA I TECHNIKA POMIAROWA  
02-180 Warszawa · Al. Krakowska 197  
Tel. (0 22) 57 39 777 · Fax (0 22) 57 39 776  
www.samson.com.pl

**SAMSON AG**

MESS- UND REGELTECHNIK  
D-60019 Frankfurt am Main 1  
Weismüllerstraße 3 · Postfach 10 19 01  
Tel. (0 69) 4 00 90

**T 5205 PL**