

Regulatory bezpośredniego działania

Regulator temperatury typu 8

z nieodciążonym ciśnieniowo zaworem trójdrogowym



Zastosowanie

Regulator temperatury z zaworem mieszającym lub rozdzielającym dla instalacji ogrzewanych lub chłodzonych wodą, z termostatami regulacyjnymi o wartości zadanej w zakresie od -10 do $+250^{\circ}\text{C}$ i zaworem trójdrogowym o średnicy nominalnej DN 15 do DN 50, na ciśnienie nominalne PN 16 do 40 i temperatury do 350°C .

Wskazówka

Oferujemy posiadające atest typu regulatory temperatury (TR), ograniczniki temperatury (TB), czujniki temperatury bezpieczeństwa (STW) i ograniczniki temperatury bezpieczeństwa (STB).



Urządzenie składa się z nie odciążonego ciśnieniowo zaworu trójdrogowego i termostatu z czujnikiem temperatury, nastawnika wartości zadanej z zabezpieczeniem przed przegrzaniem, kapilary i siłownika.

Cechy charakterystyczne

- Nie wymagający konserwacji regulator proporcjonalny bezpośredniego działania.
- Duży zakres i wygodna nastawa wartości zadanych.
- Zawór trójdrogowy do wyboru w wersji mieszającej lub rozdzielającej, stosowany dla cieczy.
- Przepływ w przekroju AB jest praktycznie niezależny od położenia grzyba zaworu.
- Korpus zaworu do wyboru z żeliwa szarego, staliwa lub stali nierdzewnej.
- Wykonanie z podwójnym przyłączem dla ogranicznika temperatury lub dla zamontowania drugiego termostatu regulacyjnego (szczegółowe informacje patrz karta katalogowa T 2036).

Wykonania

Regulator temperatury typu 8 z zaworem trójdrogowym typu 2118 o średnicy od DN 15 do DN 50, na PN 16 do 40 i termostatem regulacyjnym typu 2231 do 2235.

Zawory trójdrogowe do wyboru z grzybem w położeniu dla pracy w trybie mieszającym lub rozdzielającym. Szczegółowe informacje na temat zastosowania termostatów patrz karta zbiorcza T 2010.

Typ 2118/2231 (rys.1) z termostatem regulacyjnym typu 2231, nastawnikiem wartości zadanej na czujniku w zakresie od -10 do $+150^{\circ}\text{C}$, dla cieczy i pary.

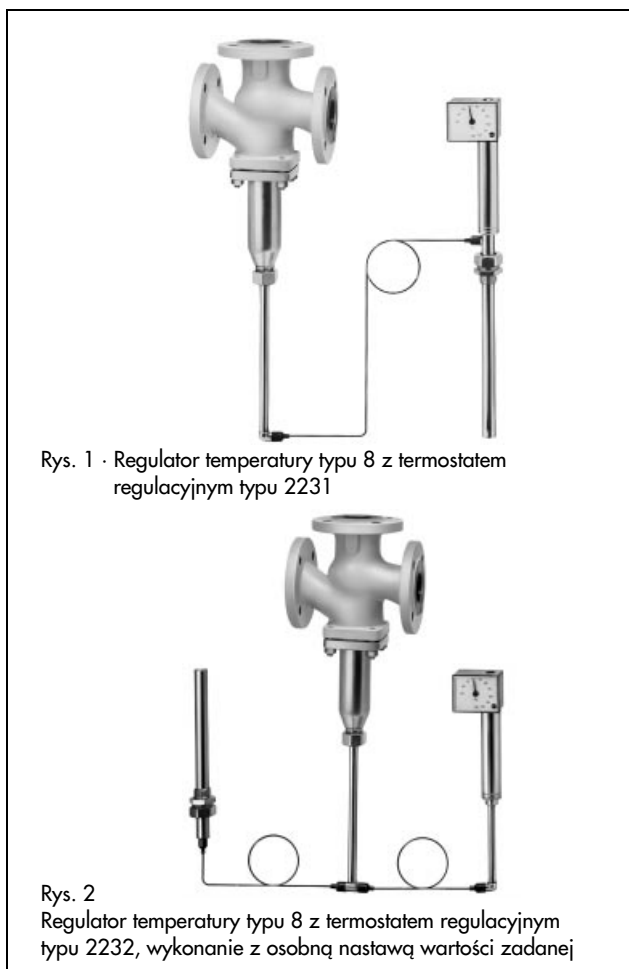
Typ 2118/2232 (rys.3) z termostatem regulacyjnym typu 2232, z osobnym nastawnikiem wartości zadanej w zakresie od -10 do $+250^{\circ}\text{C}$, dla cieczy i pary.

Typ 2118/2233 (rys.2) z termostatem regulacyjnym typu 2233, nastawnikiem wartości zadanej na czujniku w zakresie od -10 do $+150^{\circ}\text{C}$, dla cieczy, powietrza i innych gazów.

Typ 2118/2234 z termostatem regulacyjnym typu 2234, z osobnym nastawnikiem wartości zadanej w zakresie od -10 do $+250^{\circ}\text{C}$, dla cieczy, powietrza i innych gazów.

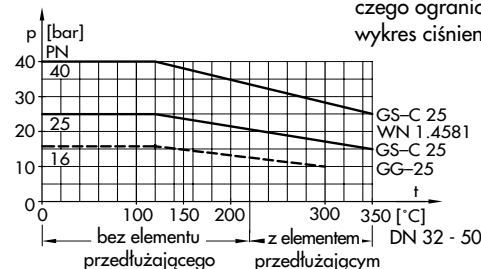
Typ 2118/2235 z termostatem regulacyjnym typu 2235, z osobnym nastawnikiem wartości zadanej i z czujnikiem w postaci zwoju przeznaczanego do układania w pomieszczeniu, zakres wartości zadanych od -10 do $+250^{\circ}\text{C}$, dla hal magazynowych ogrzewanych ciepłym powietrzem, szaf suzarkowych, klimatyzacyjnych i grzewczych.

Wykonanie według ANSI na życzenie klienta



Wykres ciśnienia i temperatury

Podane wartości ciśnienia roboczego ograniczane są przez wykres ciśnienia i temperatury



UWAGA: Dla DN 15-25 $T_{\max} = 150^{\circ}\text{C}$ nie wolno stosować elementu przedłużającego.

Sposób działania (rys. 3 i 4)

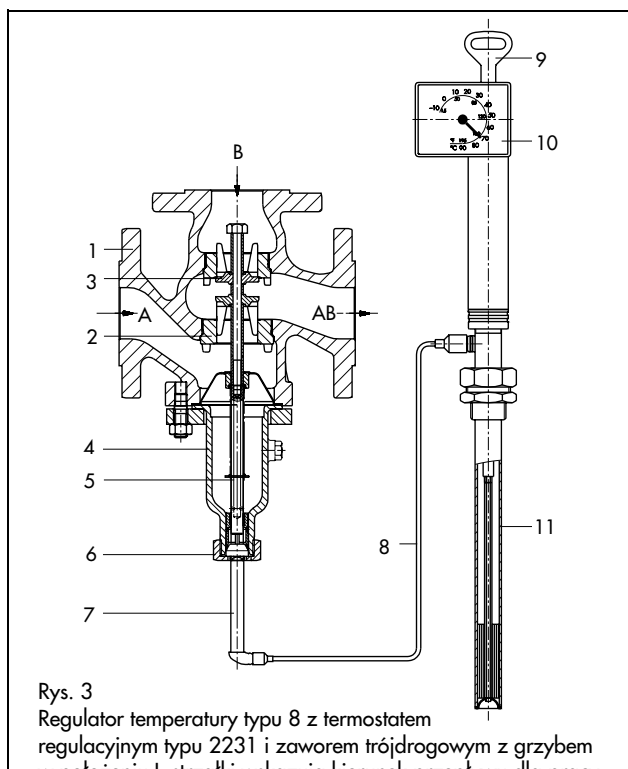
Regulatory działają na zasadzie rozszerzalności termicznej cieczy, którą wypełnione są czujnik temperatury (11), kapilara (8) i siłownik (7). Zależna od temperatury zmiana objętości cieczy znajdującej się w czujniku przesuwają miśnek nastawczy w siłowniku i połączony z nim trzpień (5) grzyba (3) zaworu regulacyjnego.

Przepływ nośnika ciepła jest zależny od wielkości przesuwu między grzybem i gniazdem (2) zaworu.

Wartość zadaną nastawia się na skali (10) za pomocą klucza (9).

W wypadku zaworów mieszających DN 15 do DN 50 (na rys. 4 z grzybem w położeniu I) medium doprowadzane jest do wejść A i B. Całkowite natężenie przepływu przechodzi przez wyjście AB. Przepływ od A lub B do AB jest zależny od wielkości przesuwu pomiędzy gniazdem (2) i grzybem (3), a w związku z tym od położenia trzpienia grzyba (5). Wzrost temperatury powoduje otwarcie kanału A i zamknięcie kanału B.

W wypadku zaworów rozdzielających medium doprowadzane jest do wejścia AB, zaś rozdzielone strumienie odprowadzane są przez wyjścia A i B. Przepływ od AB do A lub B jest zależny od położenia trzpienia grzyba.



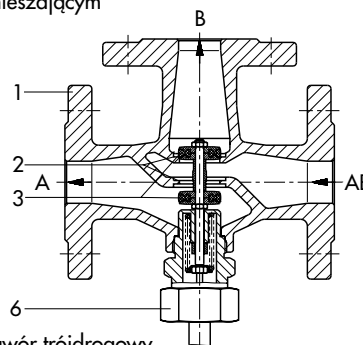
Rys. 3
Regulator temperatury typu 8 z termostatem regulacyjnym typu 2231 i zaworem trójdrogowym z grzybem w położeniu I, strzałki wskazują kierunek przepływu dla pracy w trybie mieszającym

Zawór regulacyjny

- 1 korpus zaworu
- 2 gniazdo
- 3 grzyb
- 4 część dolna
- 5 trzpień grzyba ze sprężyną
- 6 gwint przyłączeniowy siłownika termostatu

Termostat regulacyjny

- 7 łącznik
- 8 kapilara
- 9 klucz do nastawy wartości zadanej
- 10 skala wartości zadanych
- 11 czujnik temperatury (czujnik prętowy)



Rys. 4 · Zawór trójdrogowy z grzybem w położeniu II, strzałki wskazują kierunek przepływu dla pracy w trybie rozdzielającym (DN 15-25)

Tabela 1 · Dane techniczne · Wszystkie wartości ciśnienia podane zostały w jednostkach bar (nadciśnienie). Podane dopuszczalne ciśnienie i różnica ciśnień ograniczane są przez wykres ciśnienia i temperatury oraz ciśnienie nominalne (wg DIN 2401).

Zawór trójdrogowy typu 2118	ciśnienie nominalne	PN 16			PN 16 do PN 40		
Współczynniki K_{vs} i max. dopuszczalna różnica ciśnień Δp ¹⁾							
Przyłącza	DN	15	20	25	32	40	50
Zawór mieszający	współczynnik K_{vs}	4; 1,6 ²⁾	6,3	10	16	20	32
dla p w B > od p w A	Δp	10	6,2	4,2	3		
dla p w A > od p w B	Δp		1,2		0,5		
Zawór rozdzielający	współczynnik K_{vs}	4; 1,6 ²⁾	6,3	10	16	20	32
	Δp	10	6,2	4,2	1,7	1,1	
Dopuszczalna temperatura na zaworze	patrz wykres ciśnienia i temperatury						
Termostat typu 2231 do typu 2235	wielkość 150						
Zakres wartości zadanej (rozpiętość nastaw 100°C)	-10 do +90°C, 20 do 120°C lub 50 do 150°C dla typów 2232, 2234, 2235 także 100 do 200°C, 150 do 250°C						
Dopuszczalna temperatura otoczenia dla nastawnika wartości zadanej	-40 do +80°C						
Dopuszczalna temperatura na czujniku	100°C powyżej wartości zadanej						
Dopuszczalne ciśnienie na czujniku	typ 2231/2232	bez osłony: PN 40 z osłoną: PN 40 (wykonanie z miedzi na PN 16) lub PN 63 z osłoną z kołnierzem: PN 40/DN 32 lub PN 100/DN 40					
	typ 2233/2234	bez osłony: PN 40 z kołnierzem: PN 6 (Ø zewn. 140) lub PN 40/DN 32					
Długość kapilary	3 m (wykonanie specjalne: 5, 10 lub 15 m)						

¹⁾ różnica ciśnień odpowiada ciśnieniu przed zaworem dla pary wodnej lub ciśnieniu pompy dla cieczy

²⁾ wykonanie specjalne

Tabela 2 · Materiały (WN = numer materiału)

Zawór trójdrogowy typu 2118			
Przyłącza	DN 15 do DN 50		
Ciśnienie nominalne	PN 16	PN 25/40 ³⁾	
Korpus ¹⁾	żeliwo szare GG-25 WN 0.6025	staliwo GS-C 25 WN 1.0619	stal nierdzewna WN 1.4581
Gniazdo i grzyb	stal nierdzewna WN 1.4006		WN 1.4571
Trzpień grzyba /sprężyna	WN 1.4301/WN 1.4310		
Korpus mieszka	St 35.8 (WN 1.0305)		WN 1.4571
Pierścień uszczelniający	grafit z nośnikiem metalicznym		
El. przedłużający /el. pośredniczący	mosiądz (wykonanie specjalne: stal nierdzewna) WN 1.4301)		WN 1.4301
Termostat typu 2231, 2232, 2233, 2234 i 2235²⁾			
	wyk. standardowe	wykonanie specjalne	
Sifownik	mosiądz, nilowany		
typ 2231/2	brąz, niklowany	-	stal nierdzewna WN 1.4571
Czujnik typ 2233/4 typ 2235	miedź, niklowana miedź		
Kapilara	miedź, niklowana	miedź w płaszczu z tw. sztucznego	
Ostona czujnika z przyłączem gwintowanym			
tuleja zanurzeniowa	brąz, niklowany	miedź	WN 1.4571
złączka gwintowana	mosiądz, nilowany	miedź	WN 1.4571
... z przyłączem kołnierzowym			
tuleja zanurzeniowa	stal	powłoka z tw. sztucznego lub teflonu ¹⁾	WN 1.4571
kołnierz	stal		WN 1.4571

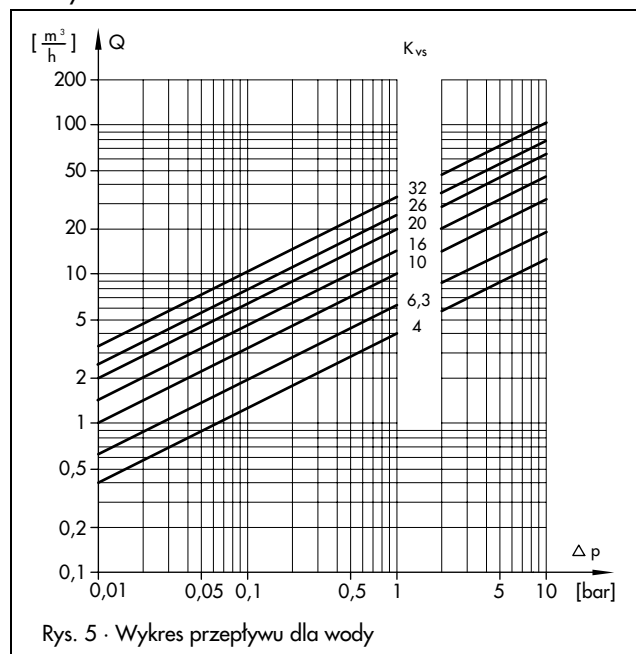
¹⁾ powłoka z tworzywa sztucznego (dla temp. do 80°C), powłoka z PCV lub PPH. Wykonanie z teflonu, tuleja zanurzeniowa: teflon, kołnierz: stal w płaszczu teflonowym

²⁾ brak typu 2235 w wykonaniu ze stali nierdzewnej

³⁾ tylko DN 32-50

Wykres przepływu dla wody

Przedstawione na wykresie wartości dotyczą zaworów całkowicie otwartych.



Rys. 5 · Wykres przepływu dla wody

Tekst zamówienia

Regulator temperatury typu 8/..., DN ..., PN ..., zawór mieszający lub rozdzielający, materiał korpusu ..., z termostatem typu ..., zakres wartości zadanych ... °C, kapilara ... m, ew. wykonanie specjalne, ew. wyposażenie dodatkowe ...

Atestowana armatura bezpieczeństwa

Numer katalogowy na życzenie klienta. Oferujemy:

Regulator temperatury (TR) z termostatem typu 2231, 2232, 2233, 2234 lub 2235 i zaworem regulacyjnym typu 2118, DN 15 do DN 50 dla max. ciśnienia roboczego nie przekraczającego przewidzianej w danych technicznych max. dopuszczalnej różnicy ciśnienia Δp .

Czujniki bez ostony: stosowane do 40 bar

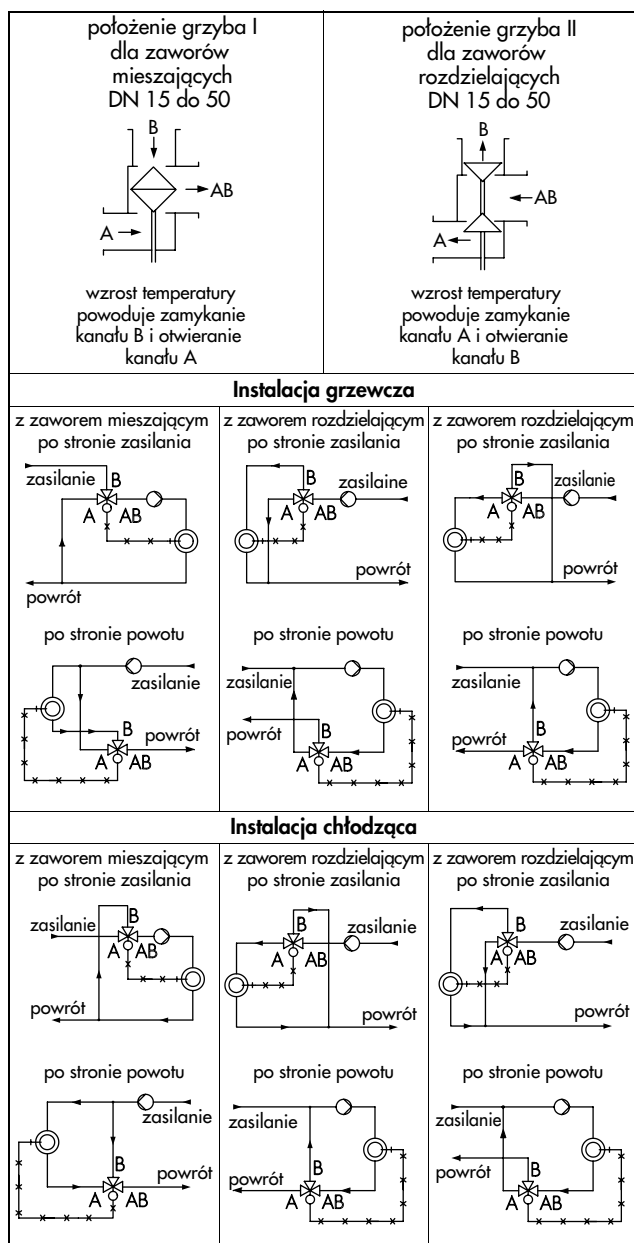
Czujniki z ostoną G1: tylko w wykonaniu firmy SAMSON, brąz i WN 1.4571 do 40 bar, miedź do 16 bar.

Ogranicznik temperatury (TB) z termostatem i zaworem regulacyjnym zgodnie z powyższą specyfikacją z przyłączem podwójnym DoV (patrz karta katalogowa T 2036).

Szczegółowe informacje na temat wyboru i zastosowania urządzeń posiadających atest typu patrz karta zbiorcza T 2040.

Ponadto oferujemy: czujniki temperatury bezpieczeństwa (STW) i ograniczniki temperatury bezpieczeństwa (STB). Szczegółowe informacje patrz karta katalogowa T 2043 i T 2046.

Montaż regulatorów z zaworem trójdrogowym w instalacjach grzewczych lub chłodzących zależy od położenia grzyba w zaworze.

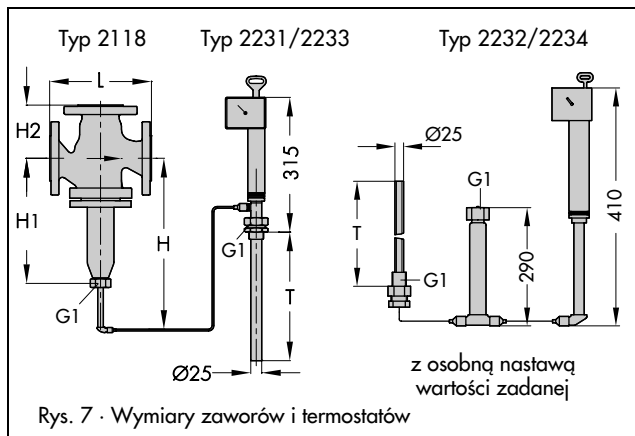


Rys. 6 · Zawory trójdrogowe w instalacjach grzewczych i chłodzących

Wymiary w mm i ciężar

Zawór trójdrogowy typu 2118	DN	15	20	25	32	40	50
Długość zabudowy L		130	150	160	180	200	230
H2		70	80	85	100	105	120
H1	do 220°C		285			280	
	do 350°C		425			420	
H	do 220°C		575			570	
	do 350°C		715			710	
Ciężar (korpus PN 16) ¹⁾	ok. kg	5	6,5	8	12,5	14,5	17
Termostat	Typ	2231	2232	2233	2234	2235	
Głębokość zanurzenia T		290	235	430	460	3460	
Ciężar	ok. kg	3,2	4,0	3,4	3,7	3,6	

¹⁾ +15% dla PN 25/40 (DN 32-50)



Rys. 7 · Wymiary zaworów i termostatów

Montaż

- Zawór przystosowany jest do montażu w rurociągach poziomych. Kierunek przepływu musi być zgodny ze wskazaniem strzałki na korpusie. Przyłącze termostatu powinno być skierowane ku dołowi.
- Kapilara powinna być umieszczona tak, aby nie działały na nią większe wahania temperatury (temperatura otoczenia ok. 20°C) i aby zapobiec jej uszkodzeniom mechanicznym. Najmniejszy promień gięcia wynosi 50 mm.

- Sposób montażu czujnika jest dowolny. Musi on być jednak całkowicie zanurzony w regulowanym medium. W miejscu zamontowania nie może dochodzić do przegrzewania czujnika ani do występowania wyraźnych stref nieczułości.
- Należy łączyć ze sobą tylko materiały tego samego rodzaju, np. wymiennik ciepła ze stali nierdzewnej z osłoną czujnika ze stali nierdzewnej WN 1.4571.

Wypozyczenie dodatkowe

Dla ochrony siłownika przed pracą w niewłaściwych warunkach zaleca się montaż między zaworem trójdrogowym i siłownikiem **elementu przedłużającego** i/lub **pośredniczącego**.

Element przedłużający należy stosować dla temperatury powyżej 220°C (patrz wykres ciśnienia i temperatury).

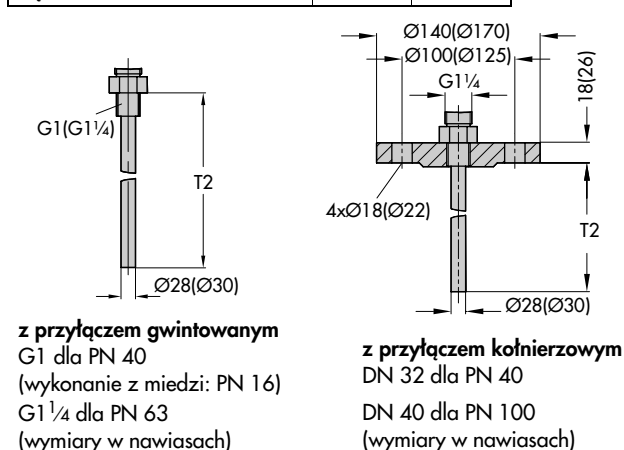
Element pośredniczący w wykonaniu ze stali nierdzewnej odziera elementy siłownika wykonane z metali kolorowych od medium w zaworze i zapobiega przeciekowi medium przy wymianie termostatu.

Dla czujników prętowych typu 2231/2232: osłony z przyłączem gwintowym lub kołnierzowym.

Dla czujników prętowych typu 2233/2234: element nośny i pokrywa do zabudowy naściennej.

Osłony czujnika dla typu 2231/2232

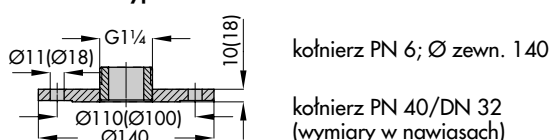
Termostat	typu	2231	2232
Głębokość zanurzenia T2 w mm		325	250



z przyłączem gwintowym

G1 dla PN 40
(wykonanie z miedzi: PN 16)
G1 1/4 dla PN 63
(wymiary w nawiasach)

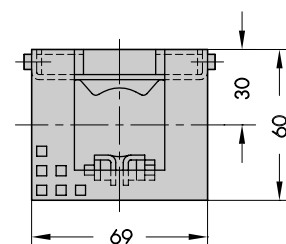
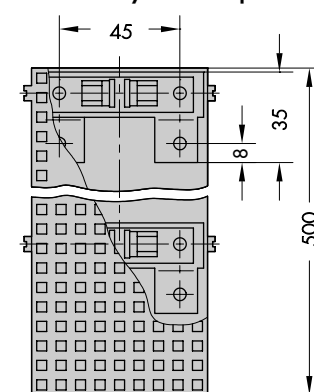
kołnierz dla typu 2233 i 2234



kołnierz PN 6; Ø zewn. 140

kołnierz PN 40/DN 32
(wymiary w nawiasach)

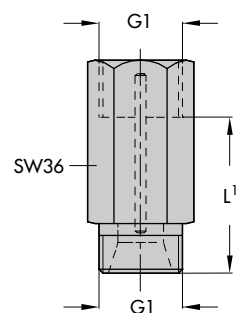
Element nośny i pokrywa dla zabudowy naściennej



Element pośredniczący

(Ciężar ok. 0,2 kg)

Element przedłużający
(Ciężar ok. 0,5 kg)



¹⁾ element pośredniczący:
L = 55 mm

element przedłużający:
L = 140 mm

Rys. 8 · Wymiary wyposażenia dodatkowego

Zmiany techniczne zastrzeżone

SAMSON Sp. z o.o. · AUTOMATYKA I TECHNIKA POMIAROWA · 02 - 180 Warszawa · Al. Krakowska 201A · Tel. (0 22) 57 39 777 · Fax (0 22) 57 39 776 · E-mail: samson@samson.com.pl



SAMSON Sp. z o.o.

AUTOMATYKA I TECHNIKA POMIAROWA
02 - 180 Warszawa · Al. Krakowska 201A
Tel. (0 22) 57 39 777 · Fax (0 22) 57 39 776
E-mail: samson@samson.com.pl

SAMSON AG

MESS- UND REGELTECHNIK
D-60019 Frankfurt am Main 1
Weismüllerstraße 3 · Postfach 10 19 01
Tel. (0 69) 4 00 90

T 2031 PL